



STROJÍRNY JONÁŠ

Masarykovo nám. 508
533 41 Lázně Bohdaneč

VÁŠ VÝROBCE VÝTAHOVÉ TECHNIKY

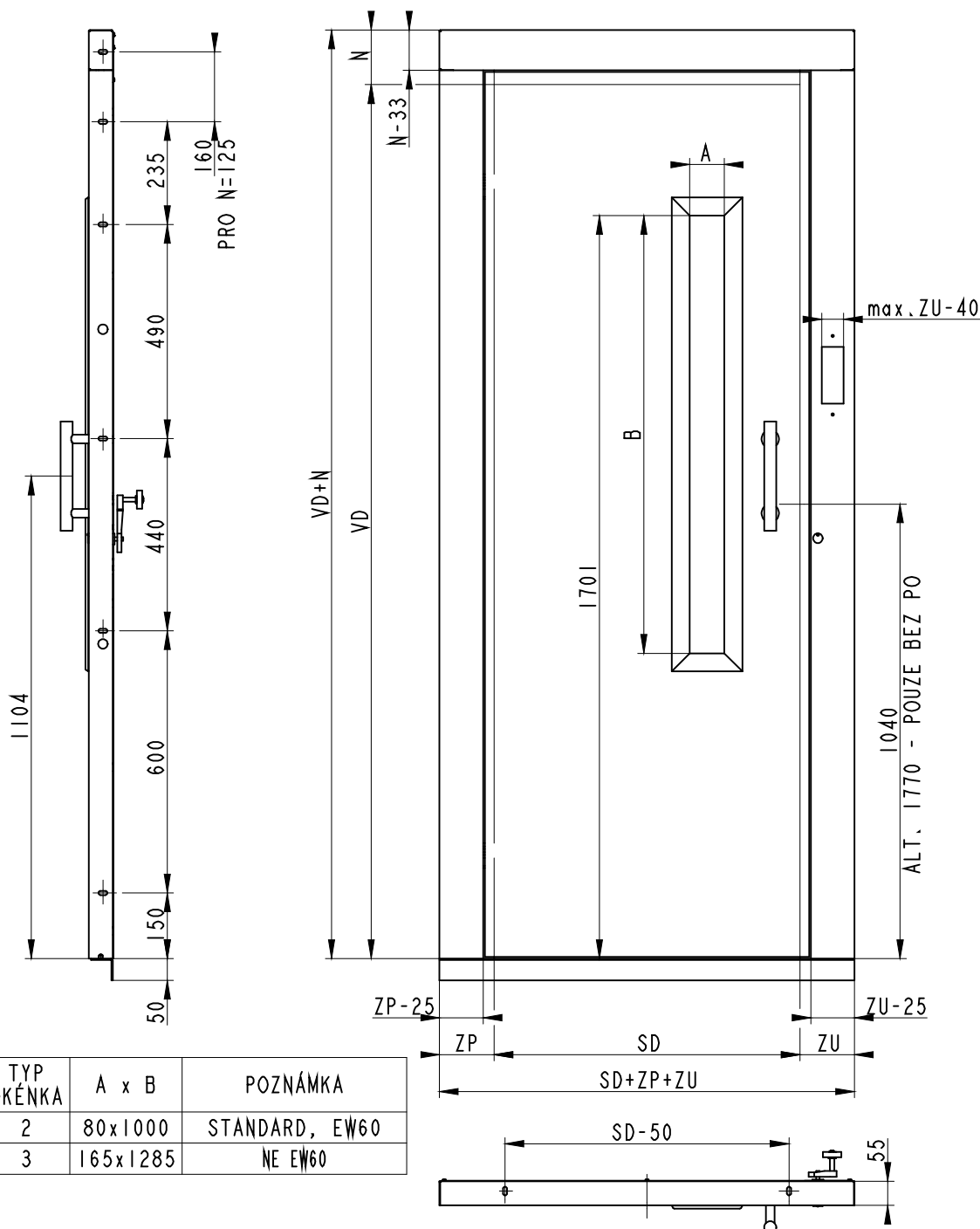
KATALOG



www.strojon-vytahy.cz

VÝTAHOVÉ DVEŘE JEDNOKŘÍDLÉ

VDJ



TYP OKÉNKA	A x B	POZNÁMKA
2	80x1000	STANDARD, EW60
3	165x1285	NE EW60

PROVEDENÍ	SD	VD	ZU	ZP	N
STANDARD	max. 900	max. 2100	80-240	80-240	80-125
EW60	490-900	max. 2100	90-150	80-150	80-125

ROZTECE OVÁLU PRO KOTVY PLATNÉ PRO VD=2000 mm

Způsob objednání

1. Objednávkový formulář - preferujeme

Ke stažení na našich stránkách <https://www.strojon-vytahy.cz>

2. Zkrácený kód

Takto specifikované dveře, pokud nebude kód doplněn textem s dalšími požadavky, budou vyrobeny se standartním základním provedení, tj. světlá výška 2 000 mm, zárubně 125 mm, dovírač Dictator, čep DÚ ve výšce 1 040 mm, přímé madlo 250 mm a rámeček č. 2 v černé barvě, prosklení dle požadavku na požární odolnost, nebudou zahrnovat zvláštní požadavky na dveře, RAL 7032.

Např. **VDJ 700 – L – 1 – M – EW60**

VDJ xxx – x – y – z - f

xxx světlá šířka vstupního otvoru SD (600 až 900mm)

x **smysl otevírání dveří při pohledu z nástupiště**

L dveřní závěsy (panty) jsou umístěny nalevo při pohledu z nástupiště

P dveřní závěsy (panty) jsou umístěny napravo při pohledu z nástupiště

y **osazení otvoru pro přivolávač v zárubni**

0 bez otvoru v zárubni

1 s otvorem v zárubni, který specifikuje zákazník výkresem přiloženým k objednávce

z **způsob montáže dveří**

M mokrá montáž (tzn. s dodávkou kotev)

P montáž do portálu (tzn. bez dodávky kotev)

f **klasifikace požární odolnosti - volitelná**

EW60 splňují podmínky pro celistvost a radiaci po dobu minimálně 60 minut. Platí pro dveře se světlou šířkou 490 až 900 mm, maximální světlou výškou 2 100 mm, šířkou uzávěrkové zárubně zárubni 90 až 150 mm, šířkou pantové zárubně 80 až 150 mm, výškou nadpraží 80 až 125 mm, čepem DÚ ve výšce 1 040 mm, okénkem č. 2 s vrstveným drátosklem nebo protipožárním sklem. **Dveře s EWxx nelze zateplit.**

Pokud není v kódu zmíněna, tak se dveře považují bez požární odolnosti.

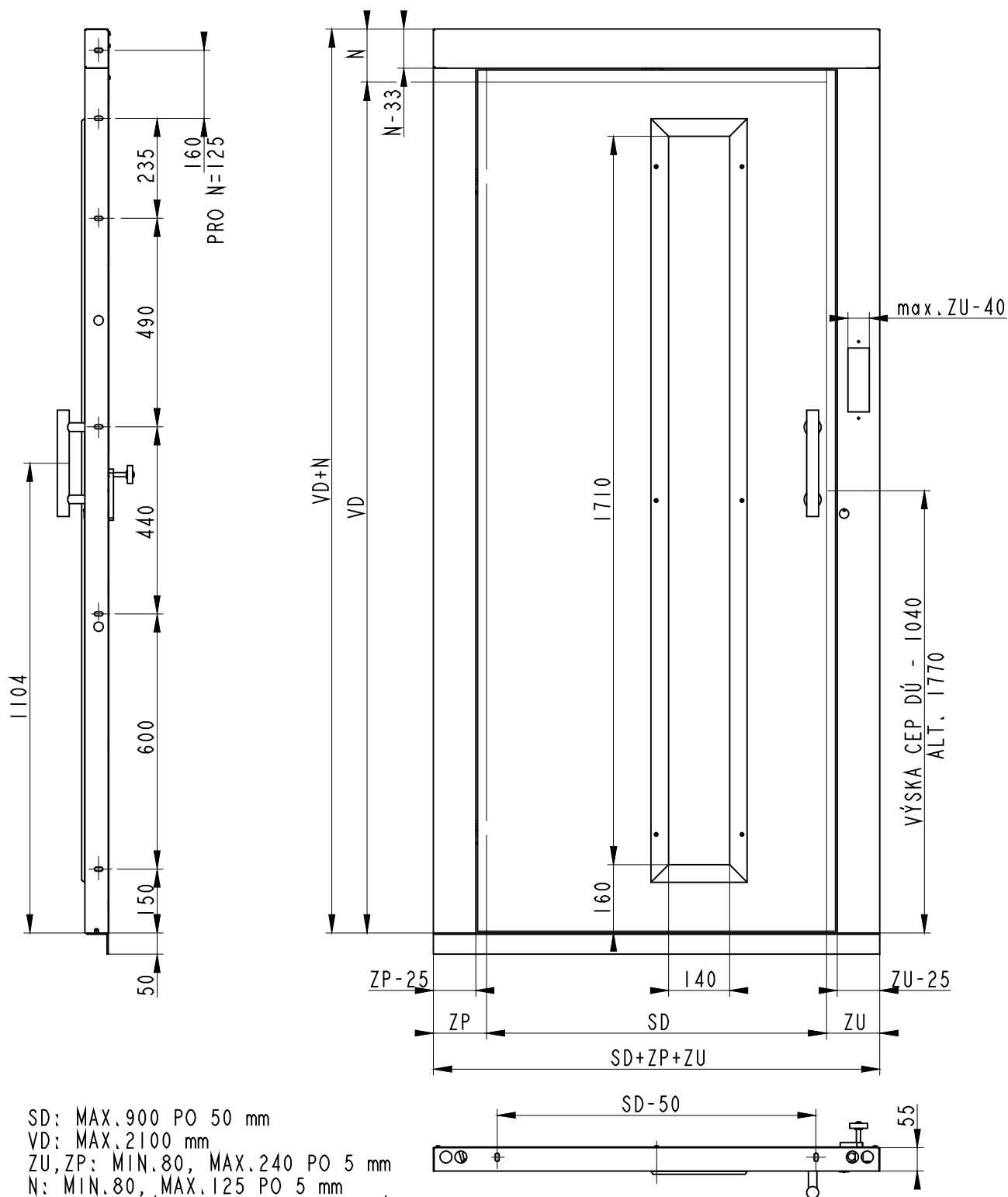
Dveře VDJ v základním provedení nemají žádnou požární odolnost.

Okénko č. 3 pouze na výměny dveří dle EN81-1.

Nejběžnější provedení a příplatky pro tyto dveře naleznete ve vašem aktuálním ceníku.

VÝTAHOVÉ DVEŘE JEDNOKŘÍDLÉ

VDJ W6



SD: MAX. 900 PO 50 mm
 VD: MAX. 2100 mm
 ZU, ZP: MIN. 80, MAX. 240 PO 5 mm
 N: MIN. 80, MAX. 125 PO 5 mm
 ROZTECE OVÁLU PRO KOTVY PLATNÉ PRO VD=2000 mm

Způsob objednání

3. Objednávkový formulář - preferujeme

Ke stažení na našich stránkách <https://www.strojon-vytahy.cz>

4. Zkrácený kód

Takto specifikované dveře, pokud nebude kód doplněn textem s dalšími požadavky, budou vyrobeny se standartním základním provedení, tj. světlá výška 2 000 mm, zárubně 125 mm, dovírač Dictator, čep DÚ ve výšce 1 040 mm, přímé madlo 250 mm a rámeček v černé barvě, prosklení čirým vrstveným sklem, nebudou zahrnovat zvláštní požadavky na dveře, RAL 7032.

Např. **VDJ W6 700 – L – 1 – M**
VDJ W6 xxx – x – y – z

xxx světlá šířka vstupního otvoru SD (600 až 900mm)

x **smysl otevírání dveří při pohledu z nástupiště**

L dveřní závěsy (panty) jsou umístěny nalevo při pohledu z nástupiště

P dveřní závěsy (panty) jsou umístěny napravo při pohledu z nástupiště

y **osazení otvoru pro přivolávač v zárubni**

0 bez otvoru v zárubni

1 s otvorem v zárubni, který specifikuje zákazník výkresem přiloženým k objednávce

z **způsob montáže dveří**

M mokrá montáž (tzn. s dodávkou kotev)

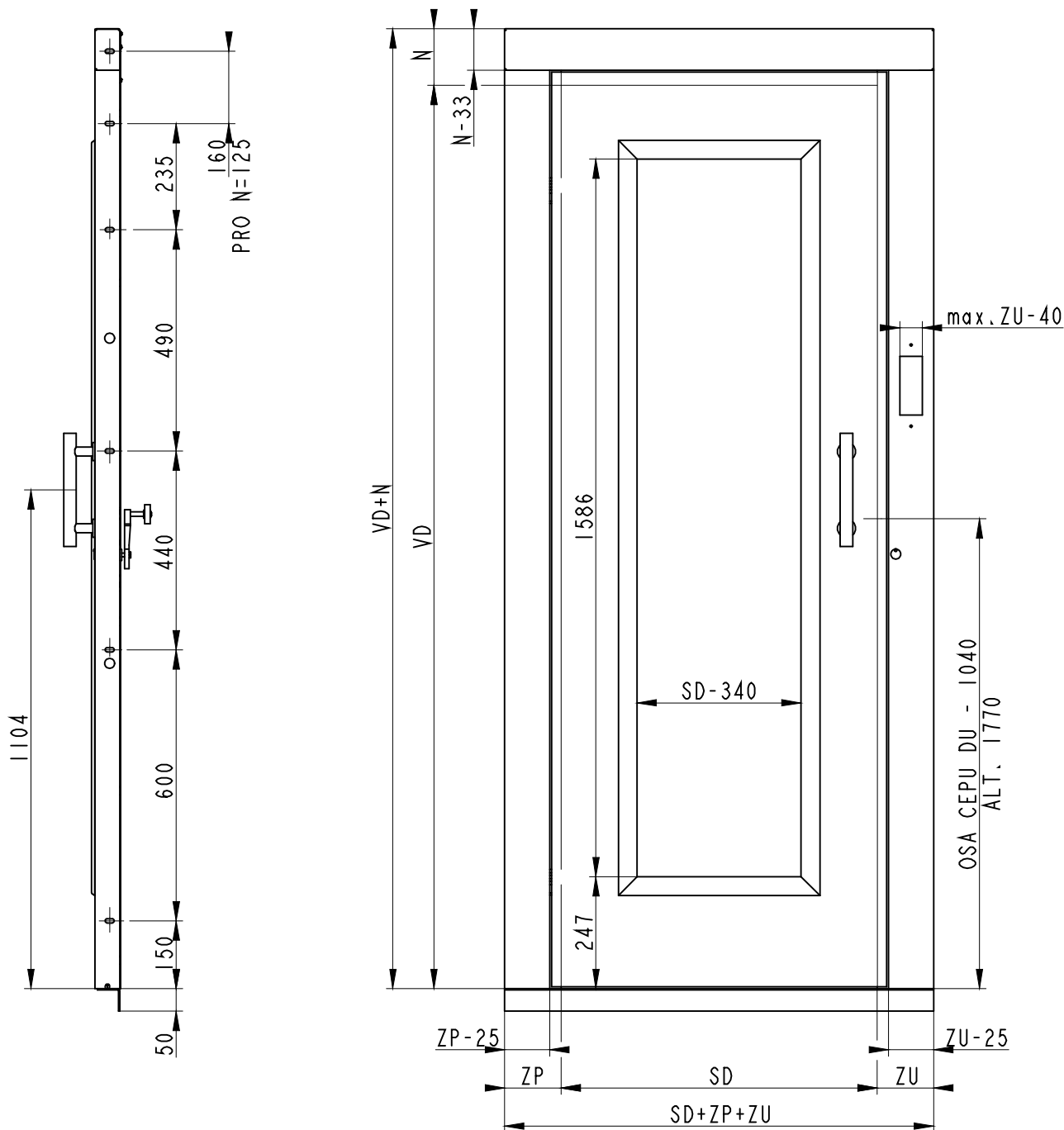
P montáž do portálu (tzn. bez dodávky kotev)

Dveře VDJ W6 nevyrobíme s požární odolností.

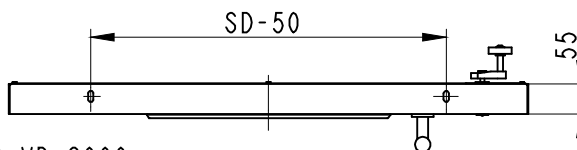
Nejběžnější provedení a příplatky pro tyto dveře naleznete ve vašem aktuálním ceníku.

VÝTAHOVÉ DVEŘE JEDNOKŘÍDLÉ PROSKLENÉ

VDJ G



SD: MIN.600, MAX.900 PO 50 mm
 VD: MAX.2000 mm
 ZU,ZP: MIN.80, MAX.240 PO 5 mm
 N: MIN.80, MAX.125 PO 5 mm
 ROZTECE OVÁLU PRO KOTVY PLATNÉ PRO VD=2000 mm



Způsob objednání

1. Objednávkový formulář - preferujeme

Ke stažení na našich stránkách <https://www.strojon-vytahy.cz>

2. Zkrácený kód

Takto specifikované dveře, pokud nebude kód doplněn textem s dalšími požadavky, budou vyrobeny se standartním základním provedení, tj. světlá výška 2 000 mm, zárubně 125 mm, dovírač DORMA, čep DÚ ve výšce 1 040 mm, přímé madlo 250 mm a rámeček v černé barvě, prosklení čirým vrstveným sklem, nebudou zahrnovat zvláštní požadavky na dveře, RAL 7032.

Např. **VDJ G 700 – L – 1 – M**
VDJ G xxx – x – y – z

xxx světlá šířka vstupního otvoru SD (600 až 900mm)

x **smysl otevírání dveří při pohledu z nástupiště**

L dveřní závěsy (panty) jsou umístěny nalevo při pohledu z nástupiště

P dveřní závěsy (panty) jsou umístěny napravo při pohledu z nástupiště

y **osazení otvoru pro přivolávač v zárubni**

0 bez otvoru v zárubni

1 s otvorem v zárubni, který specifikuje zákazník výkresem přiloženým k objednávce

z **způsob montáže dveří**

M mokrá montáž (tzn. s dodávkou kotev)

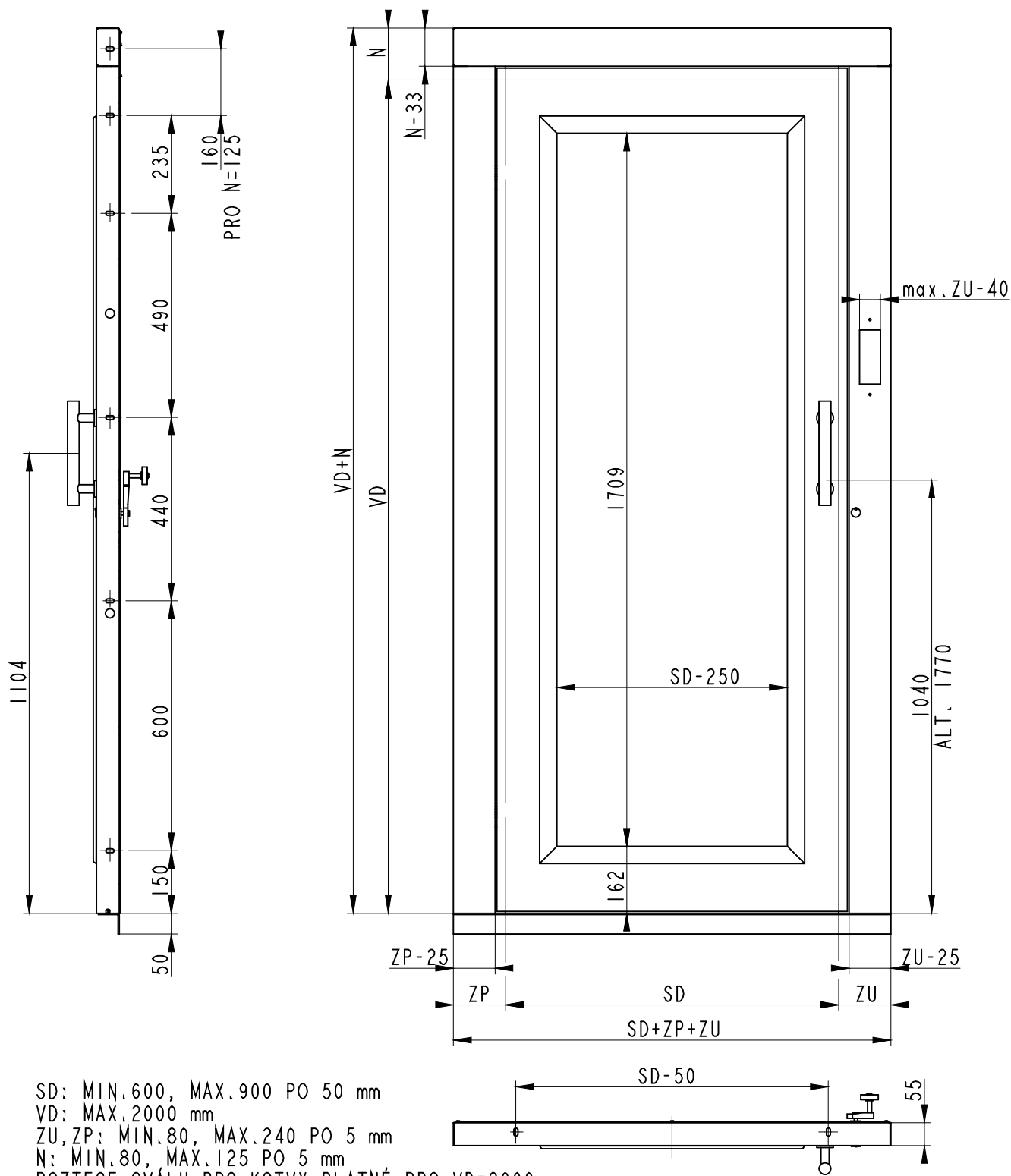
P montáž do portálu (tzn. bez dodávky kotev)

Dveře VDJ G nevyrobíme s požární odolností.

Nejběžnější provedení a příplatky pro tyto dveře naleznete ve vašem aktuálním ceníku.

VÝTAHOVÉ DVEŘE JEDNOKŘÍDLÉ PROSKLENÉ „BIG VISION“

VDJ GBV



SD: MIN.600, MAX.900 PO 50 mm
 VD: MAX.2000 mm
 ZU,ZP: MIN.80, MAX.240 PO 5 mm
 N: MIN.80, MAX.125 PO 5 mm
 ROZTECE OVÁLU PRO KOTVY PLATNÉ PRO VD=2000 mm

Způsob objednání

1. Objednávkový formulář - preferujeme

Ke stažení na našich stránkách <https://www.strojon-vytahy.cz>

2. Zkrácený kód

Takto specifikované dveře, pokud nebude kód doplněn textem s dalšími požadavky, budou vyrobeny se standartním základním provedení, tj. světlá výška 2 000 mm, zárubně 125 mm, dovírač DORMA, čep DÚ ve výšce 1 040 mm, přímé madlo 250 mm a rámeček v černé barvě, prosklení čirým vrstveným sklem, nebudou zahrnovat zvláštní požadavky na dveře, RAL 7032.

Např. **VDJ GBV 700 – L – 1 – M**
VDJ GBV xxx – x – y – z

xxx světlá šířka vstupního otvoru SD (600 až 900mm)

x **smysl otevírání dveří při pohledu z nástupiště**

L dveřní závěsy (panty) jsou umístěny nalevo při pohledu z nástupiště

P dveřní závěsy (panty) jsou umístěny napravo při pohledu z nástupiště

y **osazení otvoru pro přivolávač v zárubni**

0 bez otvoru v zárubni

1 s otvorem v zárubni, který specifikuje zákazník výkresem přiloženým k objednávce

z **způsob montáže dveří**

M mokrá montáž (tzn. s dodávkou kotev)

P montáž do portálu (tzn. bez dodávky kotev)

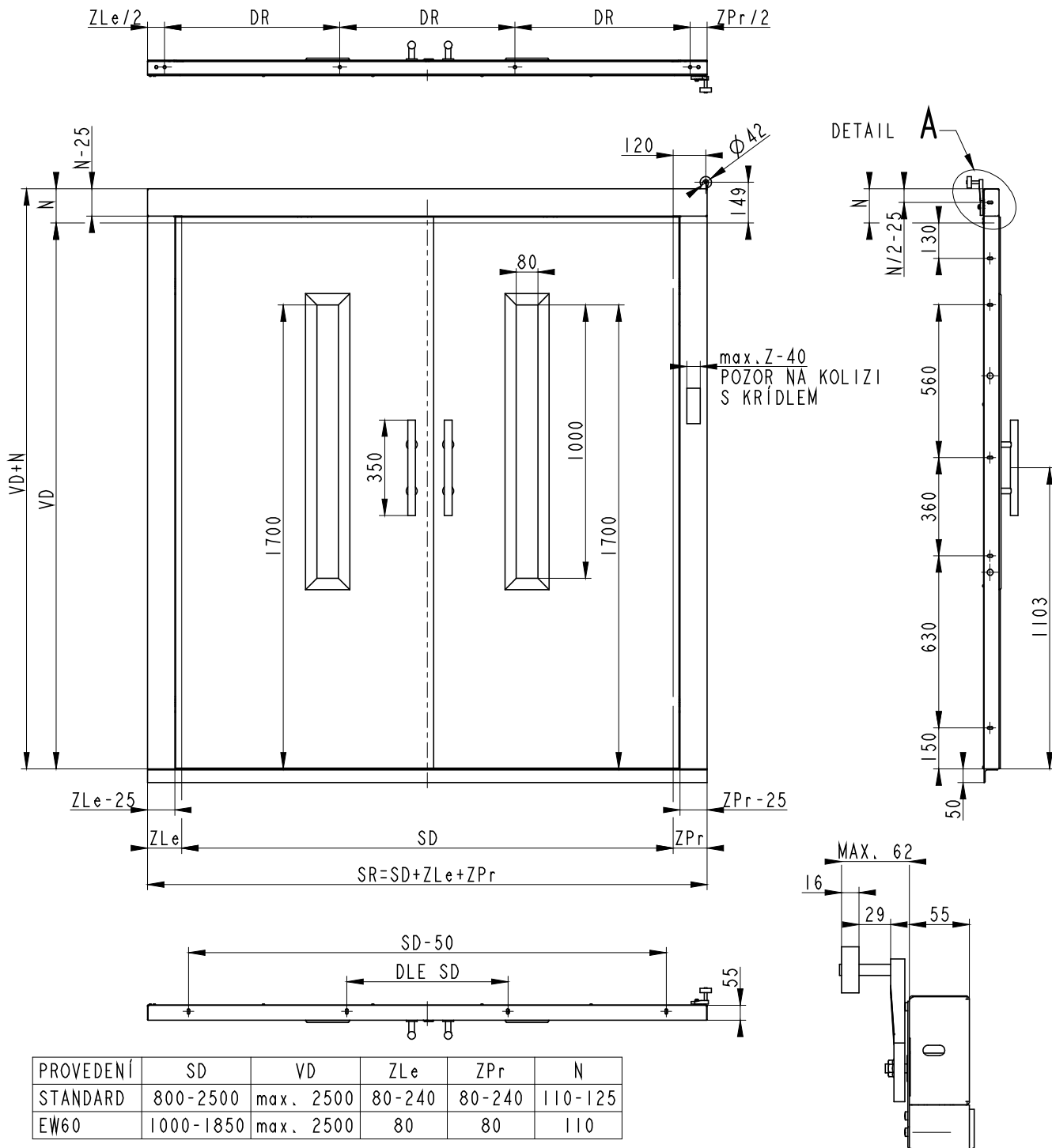
Dveře VDJ GBV nevyrobíme s požární odolností.

Nejběžnější provedení a příplatky pro tyto dveře naleznete ve vašem aktuálním ceníku.

VÝTAHOVÉ DVEŘE DVOUKŘÍDLÉ

VDD

DR: DO SD=1800 VČETNE; $DR=(SR-(ZLe/2)-(ZPr/2))/2$; 3 OTVORY
NAD SD=1800: $DR=(SR-(ZLe/2)-(ZPr/2))/3$; 4 OTVORY



ROZTECE OVÁLU PRO KOTVY PLATNÉ PRO $VD=2000$ mm

Způsob objednání

1. Objednávkový formulář - preferujeme

Ke stažení na našich stránkách <https://www.strojon-vytahy.cz>

2. Zkrácený kód

Takto specifikované dveře, pokud nebude kód doplněn textem s dalšími požadavky, budou vyrobeny se standartním základním provedení, tj. zárubně 125 mm, přímá madla 250 mm a rámečky č. 2 v černé barvě, prosklení dle požadavku na požární odolnost, nebudou zahrnovat zvláštní požadavky na dveře, RAL 7032.

Např. **VDD 1100 – L – 1P – M – 2000 – EW60**
VDD xxx – u – ys – z – v – f

xxx světlá šířka vstupního otvoru (720 až 2 500 mm pro dveře bez požární odolnosti)

u poloha vnější páčky dveřní uzávěrky DLF 2 při pohledu z nástupiště
P páčka vpravo
L páčka vlevo

y osazení otvoru pro tlačítko v zárubni

0 bez otvoru v zárubni

1 s otvorem v zárubni velikosti kterou specifikuje zákazník výkresem přiloženým k objednávce. **POZOR NA KOLIZI** přivolávače s otevřeným křídlem.

s poloha otvoru pro přivolávač při pohledu z nástupiště

L otvor v levé zárubni

P otvor v pravé zárubni

z způsob montáže dveří

M mokrá montáž (tzn. s dodávkou kotev)

P montáž do portálu (tzn. bez dodávky kotev)

v světlá výška vstupního otvoru (600 až 2 500 mm)

f klasifikace požární odolnosti - volitelná

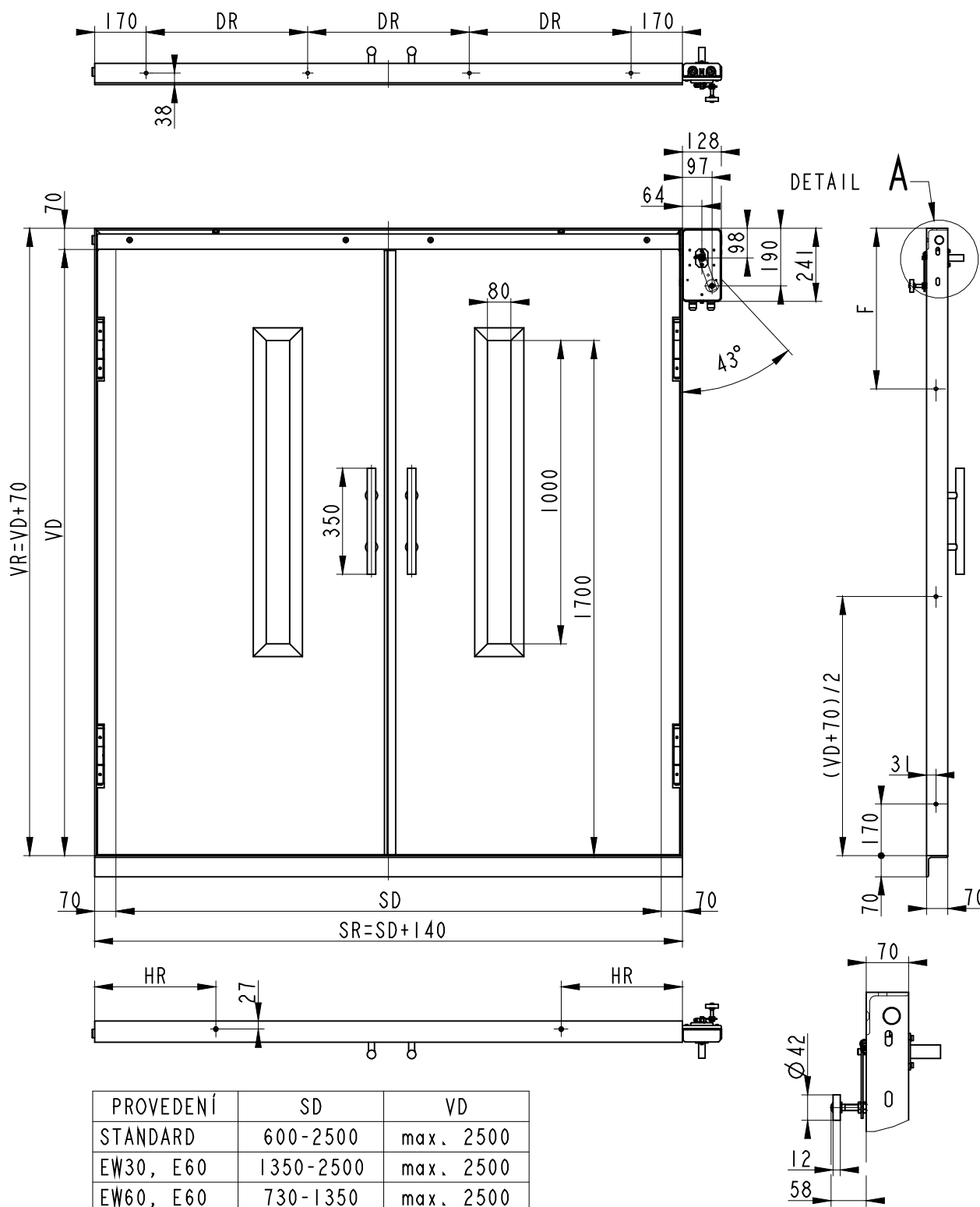
EW60 splňují podmínky pro celistvost a radiaci po dobu minimálně 60 minut. Platí pro dveře se světlou šířkou 1 000 až 1 850 mm, maximální světlou výškou 2 500 mm, šířkou zárubní 80 mm, výškou nadpraží 110 mm, okénky č. 2 s vrstveným drátosklem nebo protipožárním sklem. **Dveře s EW60 nelze zateplit. Pokud není v kódu zmíněna, tak se dveře považují bez požární odolnosti.**

Dveře VDD v základním provedení nemají žádnou požární odolnost.

Nejběžnější provedení a příplatky pro tyto dveře naleznete ve vašem aktuálním ceníku.

VÝTAHOVÉ DVEŘE DVOUKŘÍDLÉ SE SKLOPNOU LIŠTOU

VDD SL



Způsob objednání

1. Objednávkový formulář - preferujeme

Ke stažení na našich stránkách <https://www.strojon-vytahy.cz>

2. Zkrácený kód

Takto specifikované dveře, pokud nebude kód doplněn textem s dalšími požadavky, budou vyrobeny se standardním základním provedení, tj. přímá madla 250 mm a rámečky č. 2 v černé barvě, prosklení dle požadavku na požární odolnost, nebudou zahrnovat zvláštní požadavky na dveře, RAL 7032.

Např. **VDD SL 1100 – L – M – 2000 - EWxx**
VDD SL xxx – u – z – v - f

xxx světlá šířka vstupního otvoru (600 až 2 500 mm)

u poloha dveřní uzávěrky **NU–SL** při pohledu z nástupiště

P DÚ vpravo

L DÚ vlevo

z způsob montáže dveří

M mokrá montáž (tzn. s dodávkou kotev)

P montáž do portálu (tzn. bez dodávkou kotev)

v světlá výška vstupního otvoru (800 až 2 500 mm)

f klasifikace požární odolnosti - volitelná

EW60 splňují podmínky pro celistvost a radiaci po dobu minimálně 60 minut. Platí pro dveře se světlou šířkou 730 až 1 350 mm, maximální světlou výškou 2 500 mm, okénky č. 2 s vrstveným drátosklem.

EW30 splňují podmínky pro celistvost a radiaci po dobu minimálně 30 minut. Platí pro dveře se světlou šířkou 1 350 až 2 500 mm, maximální světlou výškou 2 500 mm, okénky č. 2 s vrstveným drátosklem. **Dveře s EWxx nelze zateplit.**

Pokud není v kódu zmíněna, tak se dveře považují bez požární odolnosti.

Dveře VDD SL v základním provedení nemají žádnou požární odolnost.

Nejběžnější provedení a příplatky pro tyto dveře naleznete ve vašem aktuálním ceníku.

3. Použití kódu nahrazovaných dveří s padací lištou (POZOR! Původní rám je vyroben z menších úhelníků)

 Např. **VDD SL 322 – L – M - EWxx**
VDD SL xyy – u – z - f
xyy rozměr dveří (viz. tabulky níže)

x výška rámu (od podlahy po horní plochu rámu) – 1, 2, 3, 4, 5
yy šířka rámu (přes celý rám) – 07 až 37

u poloha dveřní uzávěrky **NU–SL** při pohledu z nástupiště

P DÚ vpravo

L DÚ vlevo

z způsob montáže dveří

M mokrá montáž (tzn. s dodávkou kotev)

P montáž do portálu (tzn. bez dodávky kotev)

f klasifikace požární odolnosti - volitelná

EW60 splňují podmínky pro celistvost a radiaci po dobu minimálně 60 minut. Platí pro dveře se světlou šířkou 730 až 1 350 mm, maximální světlou výškou 2 500 mm, okénky č. 2 s vrstveným drátosklem.

EW30 splňují podmínky pro celistvost a radiaci po dobu minimálně 30 minut. Platí pro dveře se světlou šířkou 1 350 až 2 500 mm, maximální světlou výškou 2 500 mm, okénky č. 2 s vrstveným drátosklem. **Dveře s EWxx nelze zateplit.**
Pokud není v kódu zmíněna, tak se dveře považují bez požární odolnosti.

Výška rámu x (mm)					
Označení	1	2	3	4	5
Výška	1 870	1 970	2 070	2 270	2 570

Šířka rámu yy (mm)								
Označení	07	08	09	10	11	12	13	14
Šířka	1 010	1 060	1 110	1 160	1 210	1 260	1 310	1 360
Označení	15	16	17	18	19	20	21	22
Šířka	1 410	1 460	1 510	1 560	1 610	1 660	1 710	1 760
Označení	23	24	25	26	27	28	29	30
Šířka	1 810	1 860	1 910	1 960	2 010	2 060	2 110	2 160
Označení	31	32	33	34	35	36	37	
Šířka	2 210	2 260	2 310	2 360	2 410	2 460	2 510	

VÝTAHOVÉ DVEŘE AUTOMATICKÉ

Způsob objednání

1. Objednávkový formulář - preferujeme

Ke stažení na našich stránkách <https://www.strojon-vytahy.cz>

2. Zkrácený kód

Takto specifikované dveře, pokud nebude kód doplněn textem s dalšími požadavky, budou vyrobeny se standardním základním provedení, tj. zárubně 120 mm, nadpraží 125 mm, nebudou zahrnovat zvláštní požadavky na dveře, RAL 7032.

Výtahové dveře automatické šachetní

Např. **VDTŠ-2K G (SLIM) 800 – L – 2000 - EW_{xx}**
VDsŠ-xK r (SLIM) yyy – z – vvvv - f

- s** druh automatických dveří
T teleskopické (jednostranně vodorovně posuvné)
C centrální (oboustranně vodorovně posuvné)
- x** počet křídel – 2, 3 nebo 4
- r** provedení dveří
- plnostěnné
G prosklené
M bezzárubňové, plnostěnné
- yyy** světlá šířka vstupního otvoru (VDsŠ-xK 650 až 1 300mm)
- z** smysl otevírání dveří při pohledu z nástupiště (u centrálních dveří vynecháno)
L křídla dveří při otevírání zajíždějí na levou stranu
P křídla dveří při otevírání zajíždějí na pravou stranu
- vvvv** světlá výška vstupního otvoru (max. 2 300 mm)

f klasifikace požární odolnosti - volitelná

EW60 platí pro VDTŠ-2K SLIM, které splňují podmínky pro celistvost a radiaci po dobu minimálně 60 minut. Světlé rozměry: šířka 700 až 1 300 mm, maximální výška 2 300 mm, zárubně 80 mm, nadpraží 80 mm.

EW30 platí pro VDTŠ-2K, VDTŠ-2K SLIM, které splňují podmínky pro celistvost a radiaci po dobu minimálně 30 minut. Světlé rozměry: šířka 700 až 1 300 mm, výška 2 300 mm, zárubně 80 až 120 mm, nadpraží 80 až 125 mm.

EW20 platí pro VDTŠ-3K, které splňují podmínky pro celistvost a radiaci po dobu minimálně 20 minut. Světlé rozměry: šířka 700 až 1 300 mm, výška 2 300 mm, zárubně 80 až 150 mm, nadpraží 80 až 210 mm.

Pokud není požární odolnost v kódu zmíněna, tak se dveře považují bez požární odolnosti.

Dveře VDTŠ-2K(3K), VDTŠ-2K SLIM, VDCŠ-2K(4K), VDCŠ-4K SLIM v základním provedení, prosklené G, bezzárubňové (pro modernizace) M a dveře VDCŠ-4K (SLIM) označené 700x1010, 700x1080, 730x1055, 750x1085, 800x1160, 800x1220, 850x1235 apod. nemají žádnou požární odolnost.

Výťahové dveře automatické kabinové

Např. **VDTK-2K G (SLIM) 800 – L - 2000**
VDsK-xK r (SLIM) yyy – z - vvvv

- s** druh automatických dveří
T teleskopické (jednostranně vodorovně posuvné)
C centrální (oboustranně vodorovně posuvné)
- x** počet křídel – 2, 3 nebo 4
- r** provedení dveří
- plnostěnné
G prosklené
M bezzárubňové, plnostěnné
- yyy** světlá šířka vstupního otvoru (VDsK-xK 650 až 1 300 mm)
- z** smysl otevírání dveří při pohledu z nástupiště (u centrálních dveří vynecháno)
L křídla dveří při otevírání zajíždějí na levou stranu
P křídla dveří při otevírání zajíždějí na pravou stranu
- vvvv** světlá výška vstupního otvoru (max. 2 300 mm)

Nejběžnější provedení a příplatky pro tyto dveře naleznete ve vašem aktuálním ceníku.

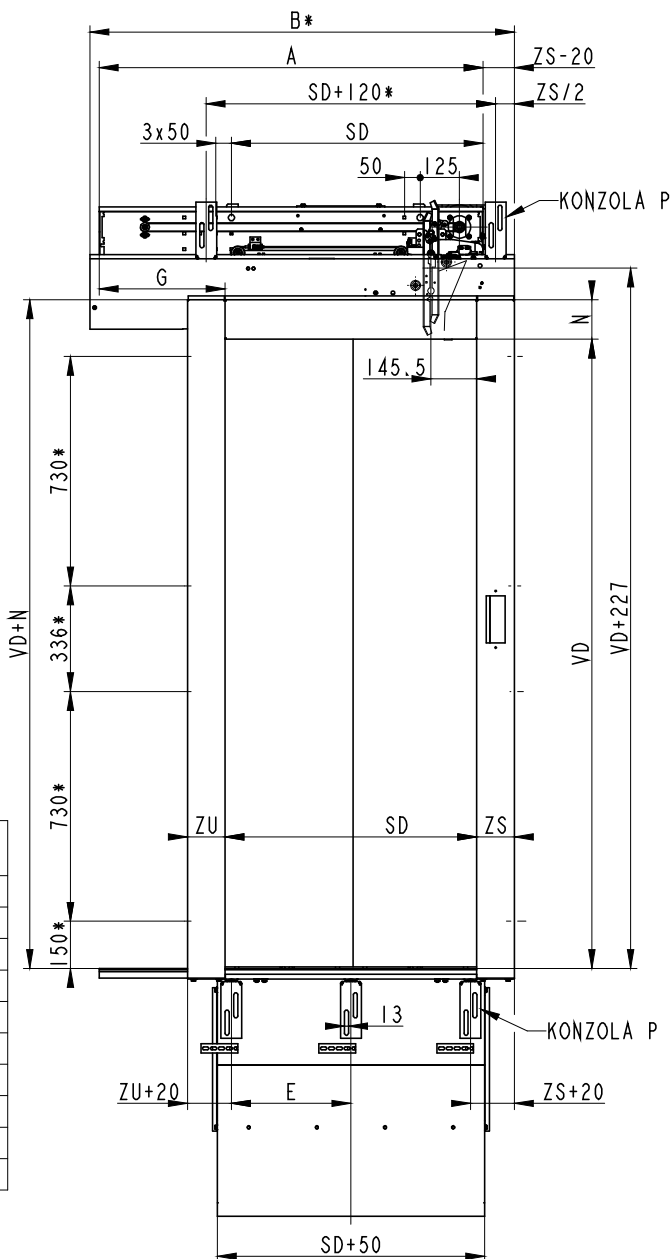
VÝTAHOVÉ DVEŘE TELESKOPICKÉ DVOUKŘÍDLÉ

VDT-2K

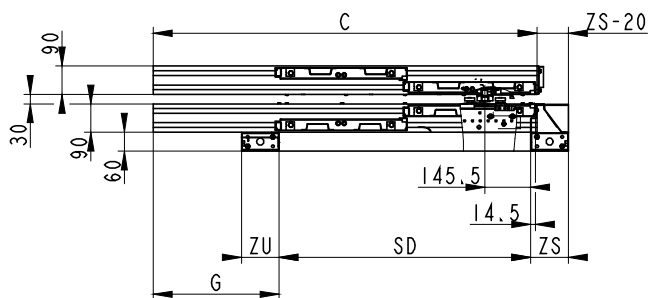
SD	VD	ZS	ZU	N
650-1300	max. 2300	80-240	80-240	80-210

VDT-2K SD	POČET KONZOLÍ STANDARD	
	P-PRAH	P-OPER.
650	3	2
700		
750		
800		
850	4	
900		
1000		
1100	5	
1200		
1300		

VDT-2K SD	A	B	C	E	G
650	995	1125	995	305	325
700	1070	1200	1070	330	350
750	1145	1275	1145	355	375
800	1220	1350	1220	380	400
850	1295	1425	1295	405	425
900	1370	1500	1370	286.7	450
1000	1520	1650	1520	320	500
1100	1670	1800	1670	353.3	550
1200	1820	1950	1820	290	600
1300	1970	2100	1970	315	650

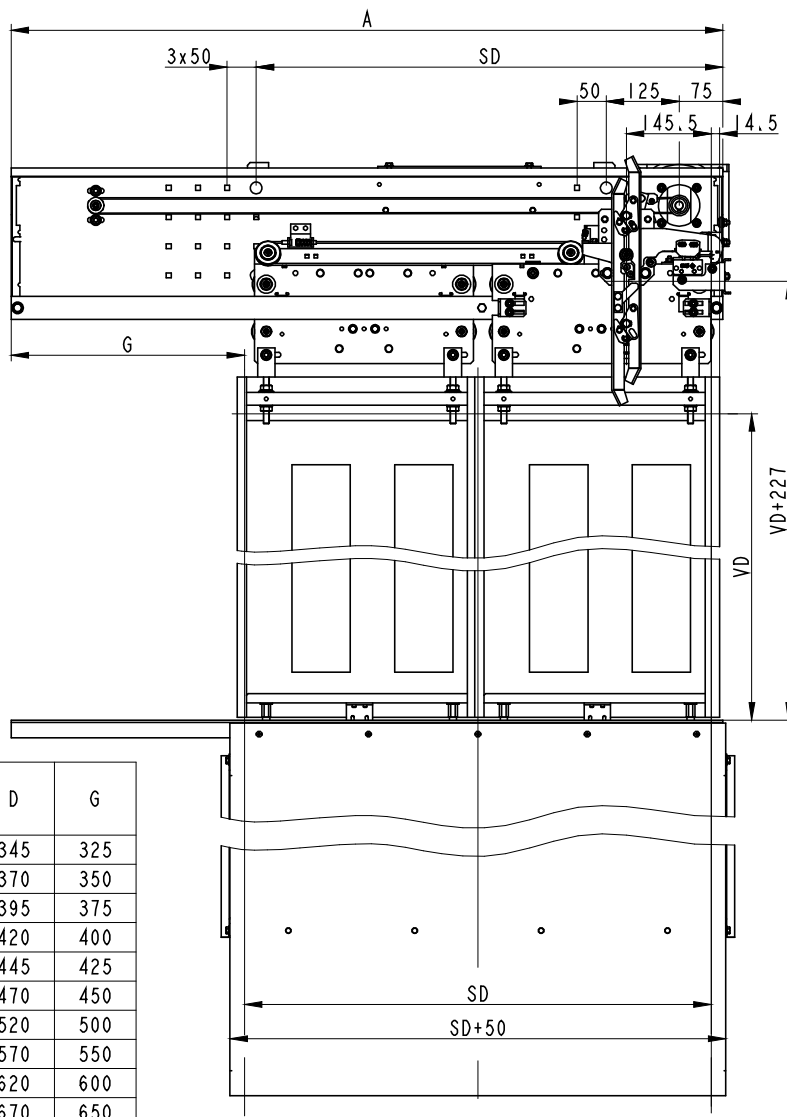


* PLATÍ PRO ZÁRUBNE 120 mm A VD=2000 mm



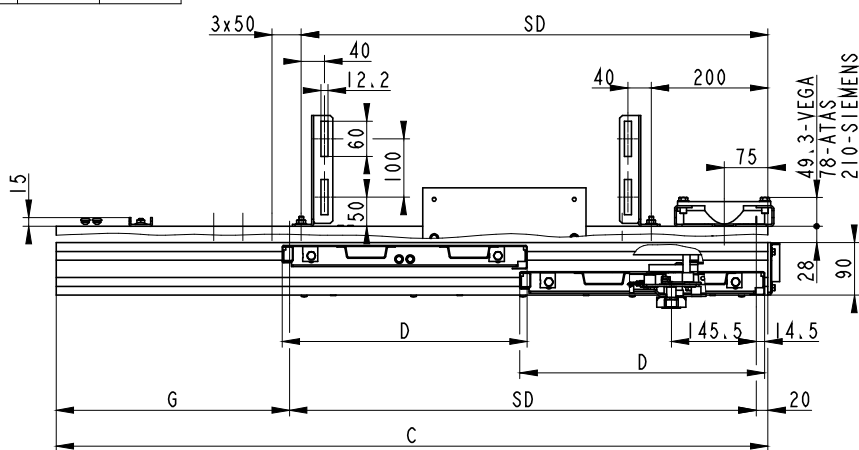
VÝTAHOVÉ DVEŘE TELESKOPICKÉ KABINOVÉ DVOUKŘÍDLÉ

VDTK-2K



SD	VD
650-1300	max. 2300

VDTK-2K SD	A	C	D	G
650	995	995	345	325
700	1070	1070	370	350
750	1145	1145	395	375
800	1220	1220	420	400
850	1295	1295	445	425
900	1370	1370	470	450
1000	1520	1520	520	500
1100	1670	1670	570	550
1200	1820	1820	620	600
1300	1970	1970	670	650



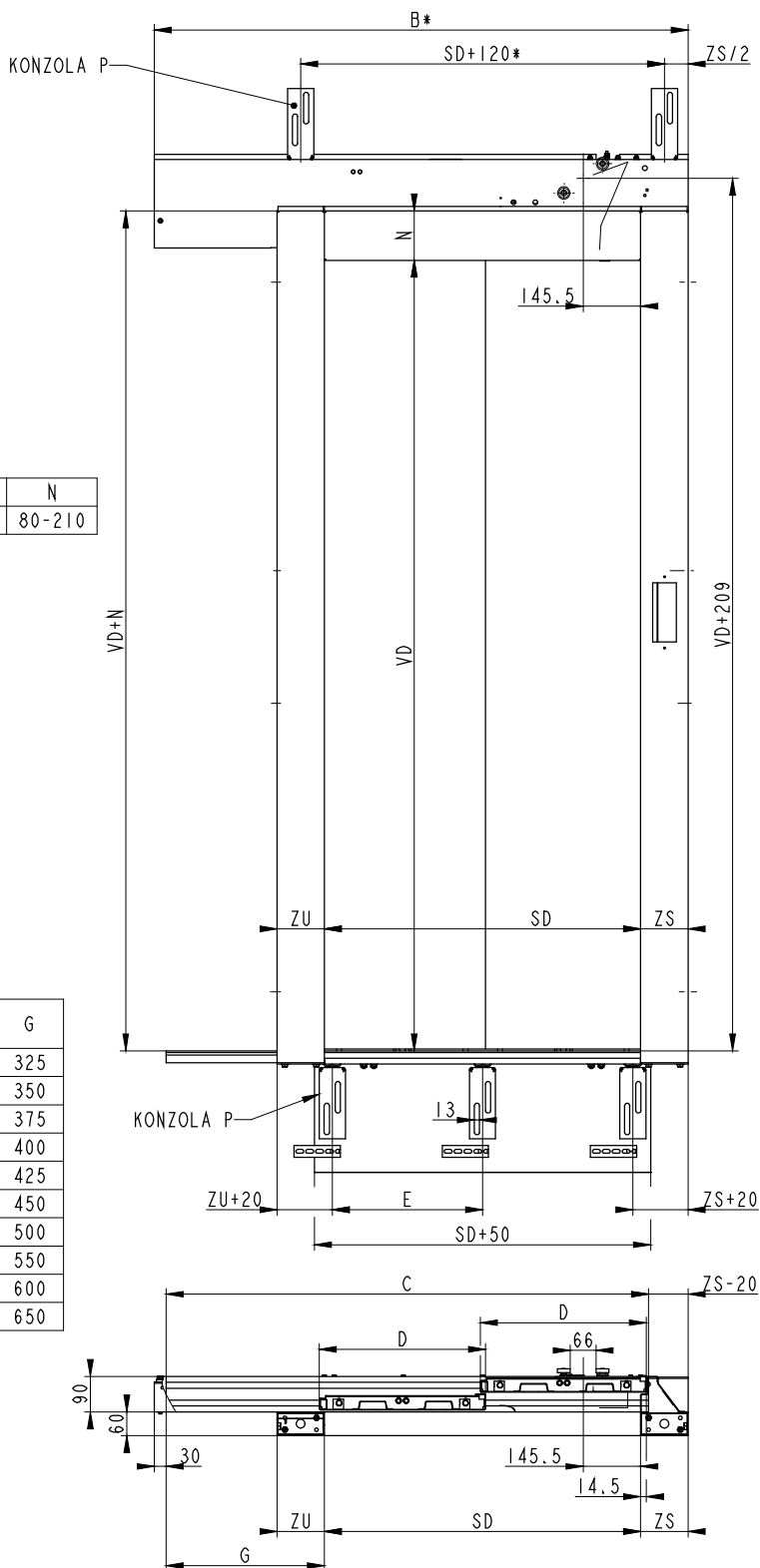
tel. +420 466 741 061-2 vedení
+420 466 741 070-4 výroba

fax: +420 466 741 065
e-mail: info@strojon-vytahy.cz
www.strojon-vytahy.cz

IČO : 28808533
DIČ : CZ28808533

VÝTAHOVÉ DVEŘE TELESKOPICKÉ ŠACHETNÍ DVOUKŘÍDLÉ

VDTŠ-2K

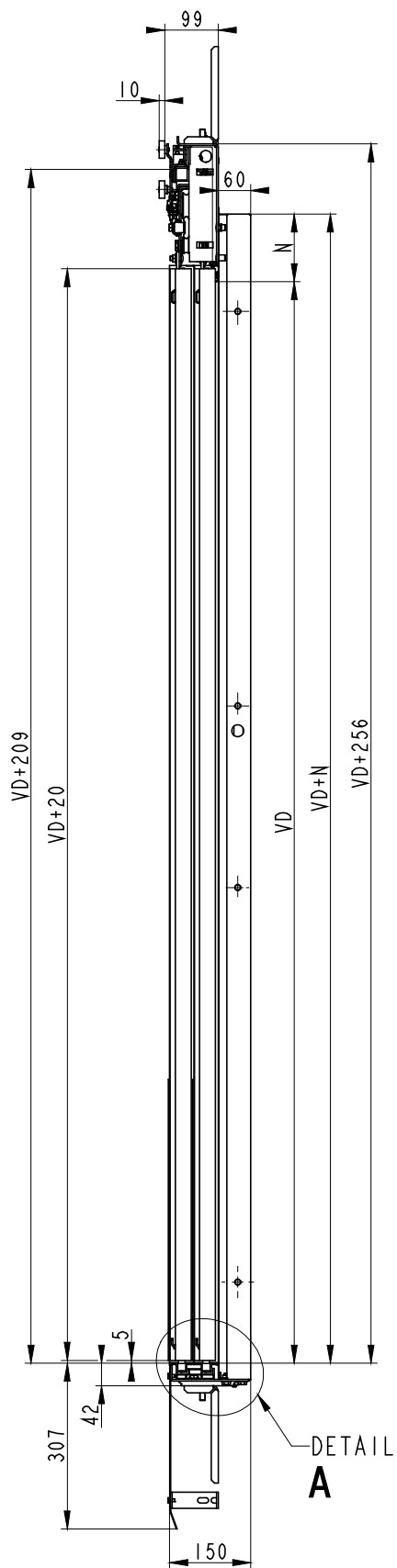
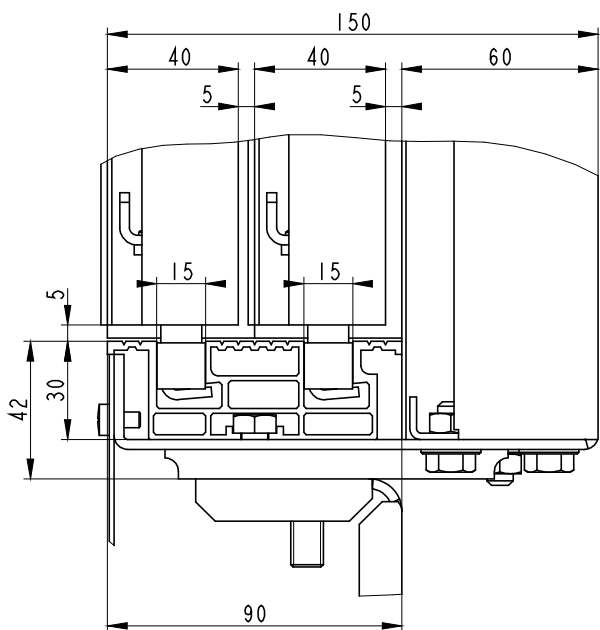


SD	VD	ZS	ZU	N
650-1300	max. 2300	80-240	80-240	80-210

VDTŠ-2K SD	POCET KONZOL	
	STANDARD	
	P-PRÁH	P-OPER
650	3	2
700		
750		
800		
850	4	
900		
1000		
1100	5	
1200		
1300		

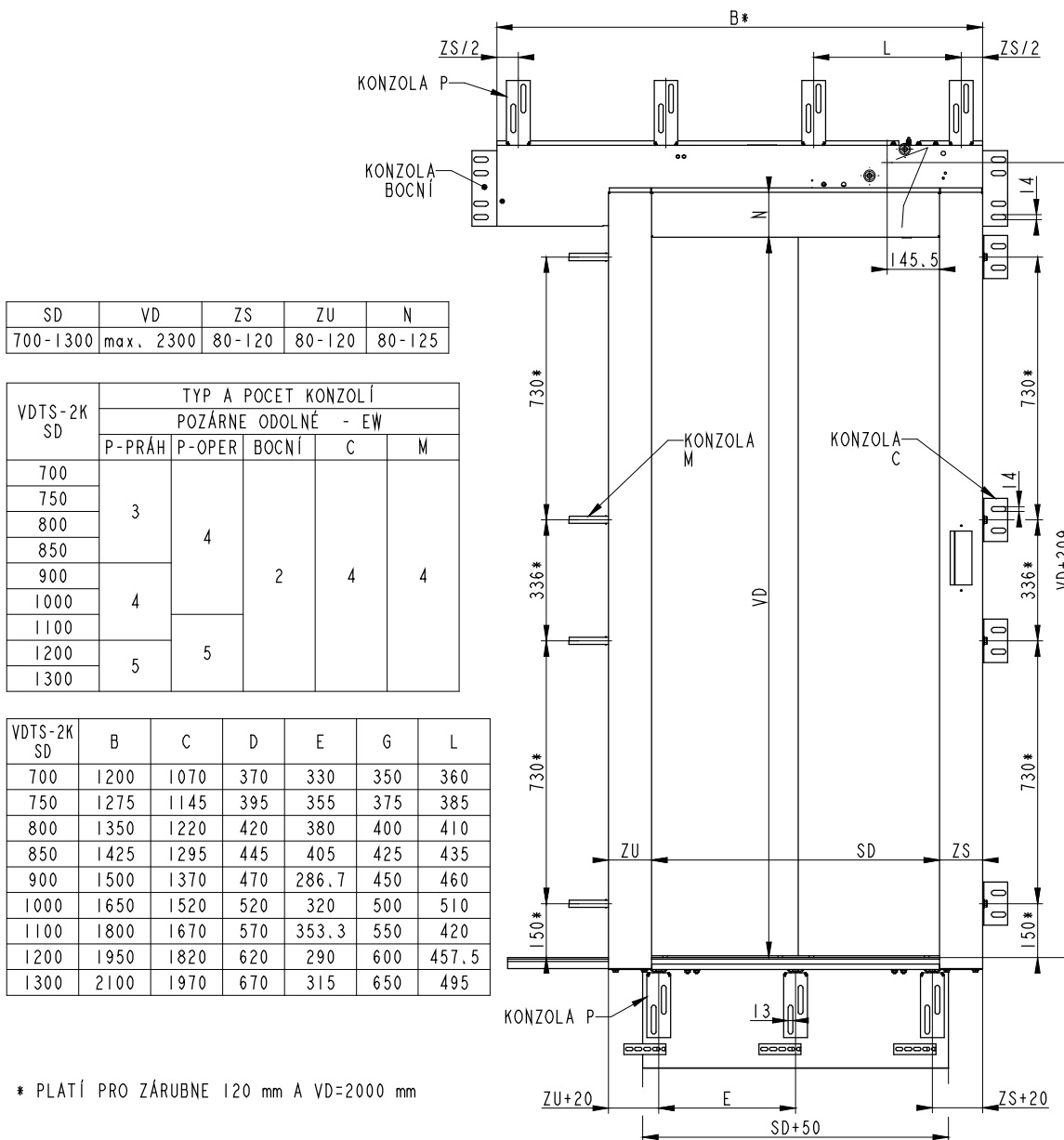
VDTŠ-2K SD	B*	C	D	E	G
650	1125	995	345	305	325
700	1200	1070	370	330	350
750	1275	1145	395	355	375
800	1350	1220	420	380	400
850	1425	1295	445	405	425
900	1500	1370	470	286.7	450
1000	1650	1520	520	320	500
1100	1800	1670	570	353.3	550
1200	1950	1820	620	290	600
1300	2100	1970	670	315	650

* PLATÍ PRO ZÁRUBNE 120 mm



**VÝTAHOVÉ DVEŘE TELESKOPICKÉ ŠACHETNÍ DVOUKŘÍDLÉ
S POŽÁRNÍ ODOLNOSTÍ EW30**

VDTŠ-2K EW30

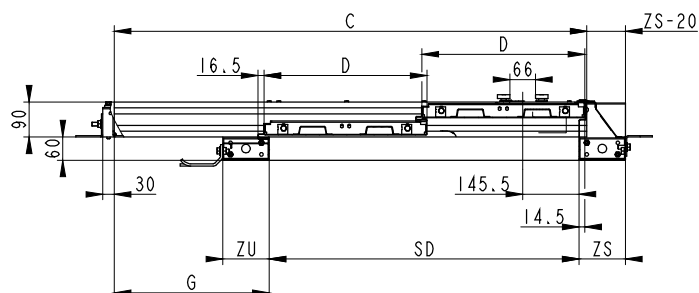


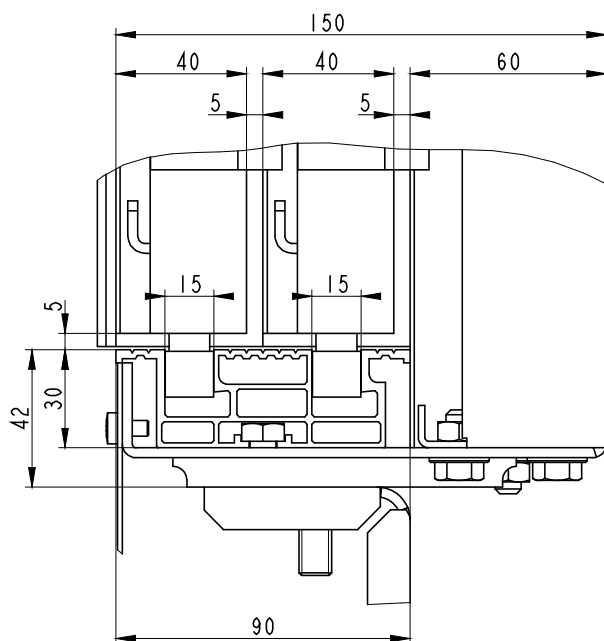
SD	VD	ZS	ZU	N
700-1300	max. 2300	80-120	80-120	80-125

VDTŠ-2K SD	TYP A POČET KONZOLÍ POŽÁRNĚ ODOLNÉ - EW				
	P-PRÁH	P-OPER	BOCNÍ	C	M
700	3	4	2	4	4
750					
800					
850					
900	4	5	2	4	4
1000					
1100					
1200	5	5	2	4	4
1300					

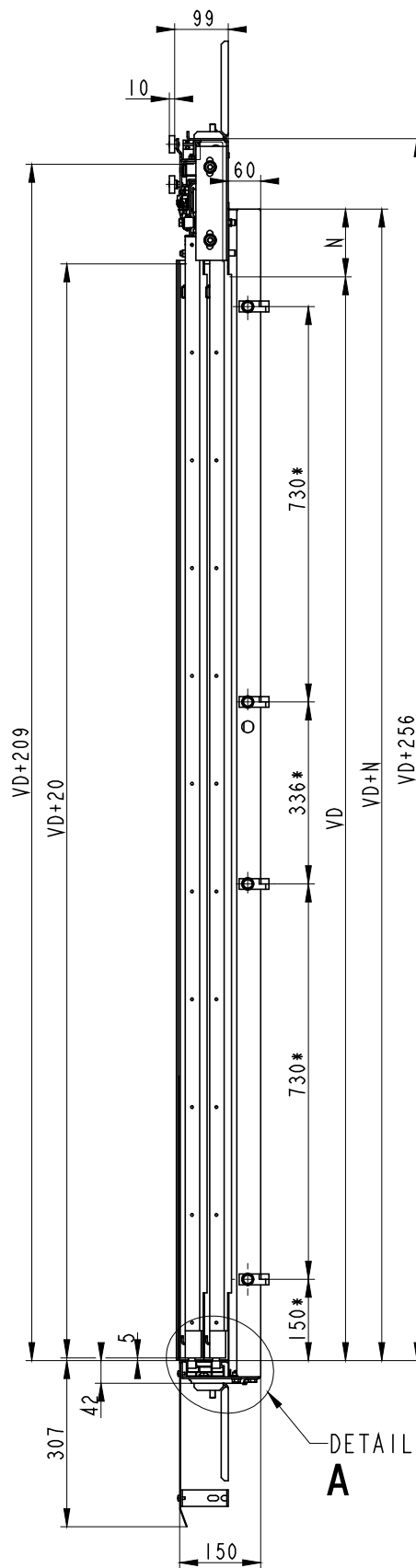
VDTŠ-2K SD	B	C	D	E	G	L
700	1200	1070	370	330	350	360
750	1275	1145	395	355	375	385
800	1350	1220	420	380	400	410
850	1425	1295	445	405	425	435
900	1500	1370	470	286.7	450	460
1000	1650	1520	520	320	500	510
1100	1800	1670	570	353.3	550	420
1200	1950	1820	620	290	600	457.5
1300	2100	1970	670	315	650	495

* PLATÍ PRO ZÁRUBNE 120 mm A VD=2000 mm



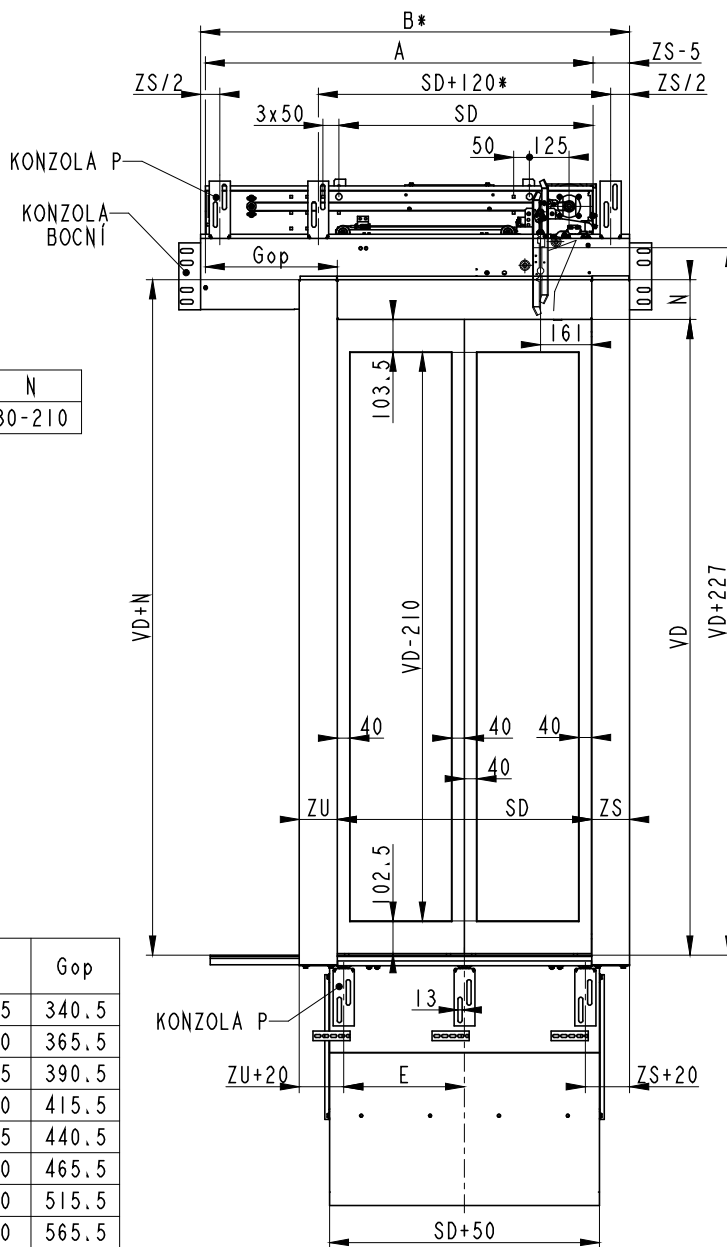


* PLATÍ PRO VD=2000 mm



VÝTAHOVÉ DVEŘE TELESKOPICKÉ DVOUKŘÍDLÉ PROSKLENÉ

VDT-2K G

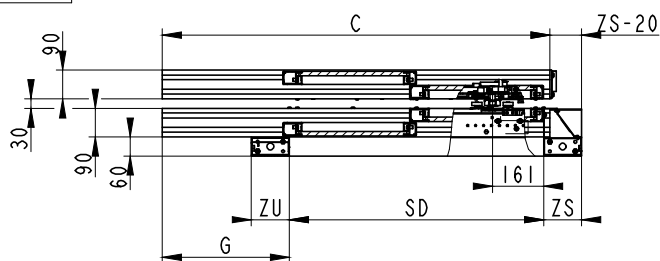


SD	VD	ZS	ZU	N
650-1300	max. 2300	80-240	80-240	80-210

VDT-2K G SD	POCET KONZOLÍ		
	STANDARD		
	P-PRAH	P-OPER.	BOČNÍ
650	3	3	2
700			
750			
800			
850	4	3	2
900			
1000			
1100	5	3	2
1200			
1300			

VDT-2K G SD	A	B	C	E	G	Gop
650	995	1125	995	305	325	340.5
700	1070	1200	1070	330	350	365.5
750	1145	1275	1145	355	375	390.5
800	1220	1350	1220	380	400	415.5
850	1295	1425	1295	405	425	440.5
900	1370	1500	1370	286.7	450	465.5
1000	1520	1650	1520	320	500	515.5
1100	1670	1800	1670	353.3	550	565.5
1200	1820	1950	1820	290	600	615.5
1300	1970	2100	1970	315	650	665.5

* PLATÍ PRO ZÁRUBNE 120 mm

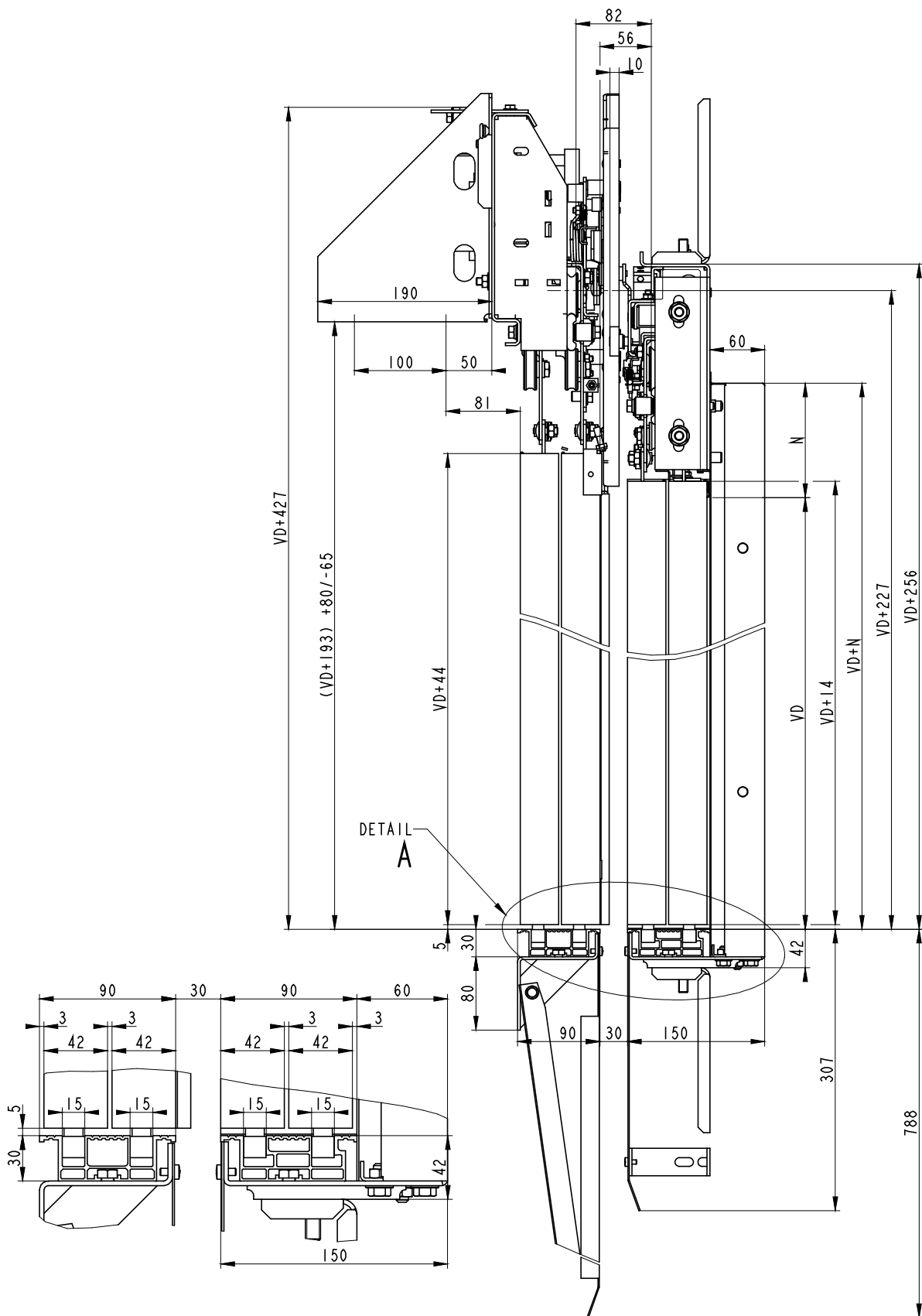


tel. +420 466 741 061-2 vedení
+420 466 741 070-4 výroba

fax: +420 466 741 065
e-mail: info@strojon-vytahy.cz
www.strojon-vytahy.cz
Strana 24 z 82

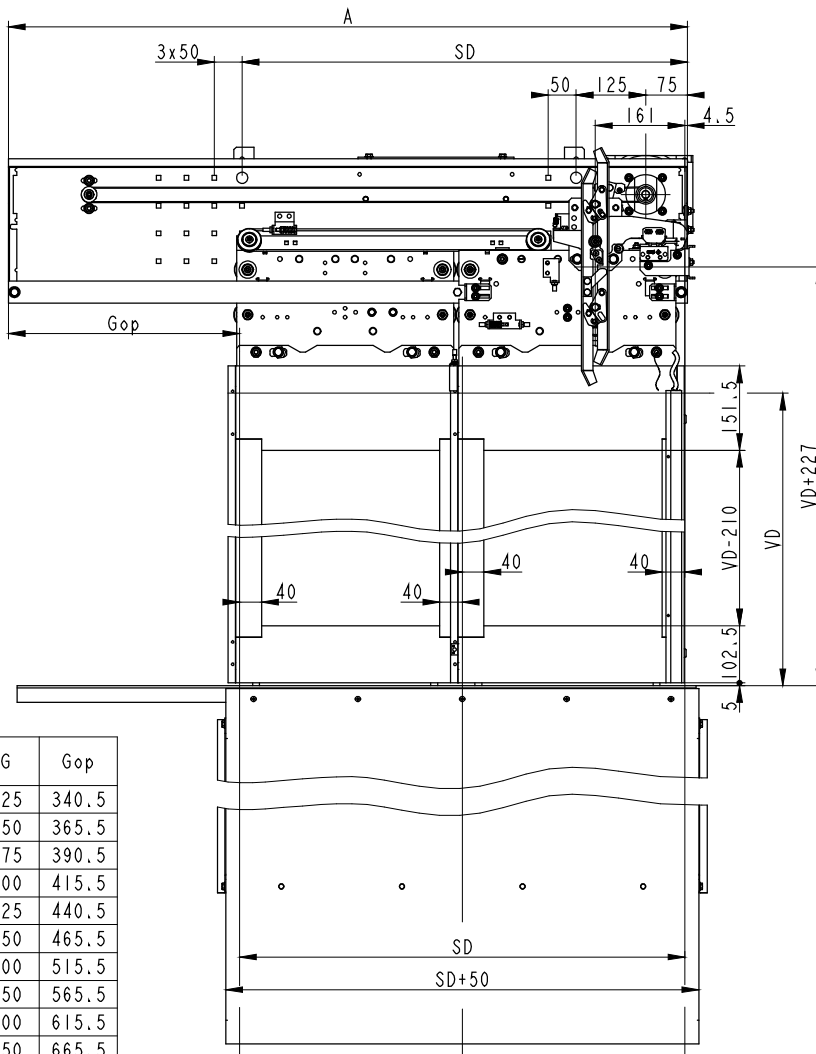
IČO : 28808533
DIČ : CZ28808533

v20260223



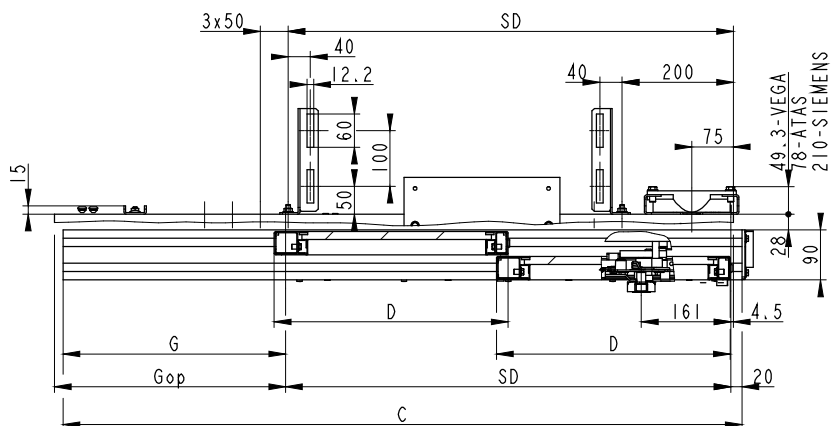
**VÝTAHOVÉ DVEŘE TELESKOPICKÉ KABINOVÉ DVOUKŘÍDLÉ
PROSKLENÉ**

VDTK-2K G



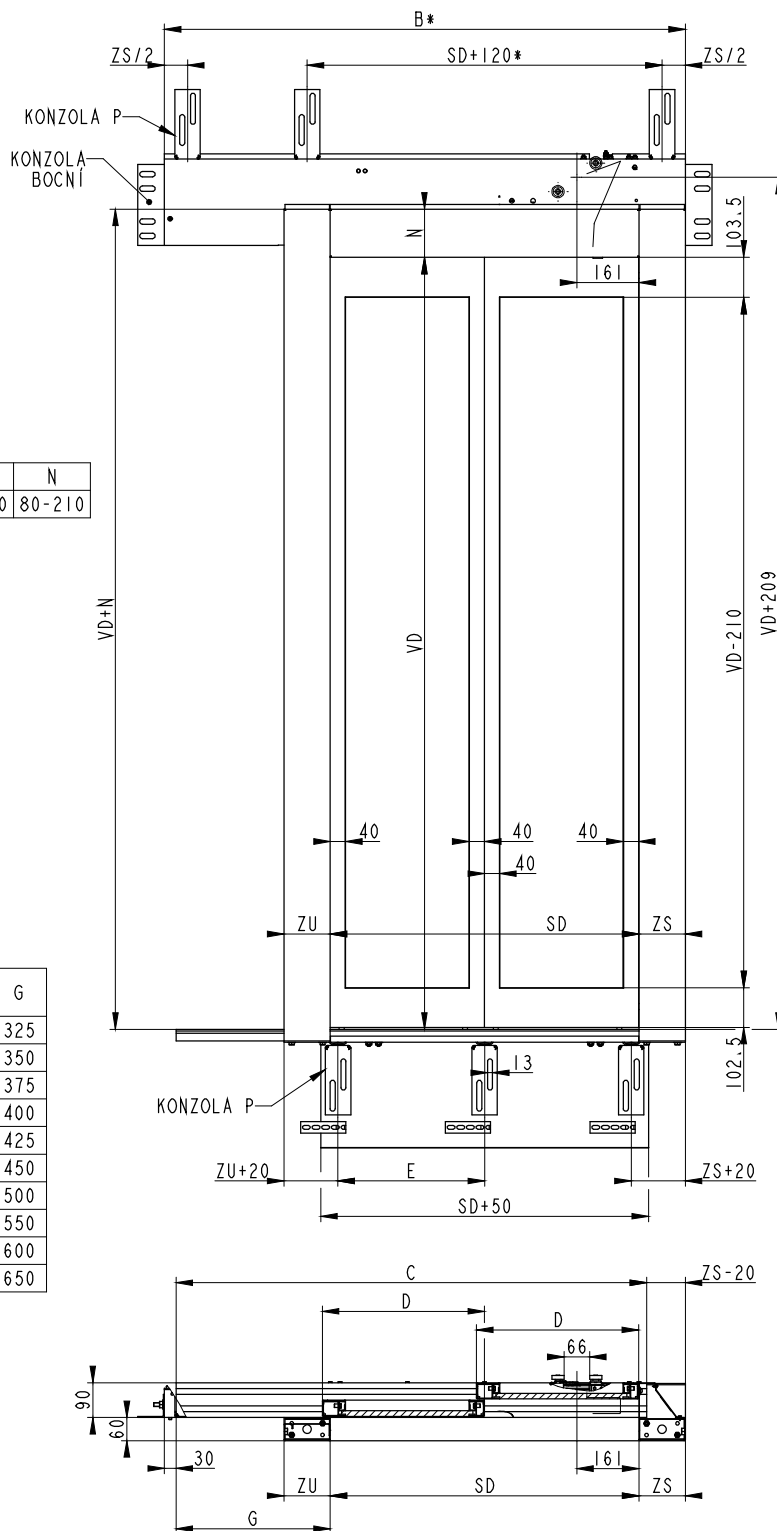
SD	VD
650-1300	max. 2300

VDTK-2K G SD	A	C	D	G	Gop
650	995	995	345	325	340.5
700	1070	1070	370	350	365.5
750	1145	1145	395	375	390.5
800	1220	1220	420	400	415.5
850	1295	1295	445	425	440.5
900	1370	1370	470	450	465.5
1000	1520	1520	520	500	515.5
1100	1670	1670	570	550	565.5
1200	1820	1820	620	600	615.5
1300	1970	1970	670	650	665.5



**VÝTAHOVÉ DVEŘE TELESKOPICKÉ ŠACHETNÍ DVOUKŘÍDLÉ
PROSKLENÉ**

VDTŠ-2K G

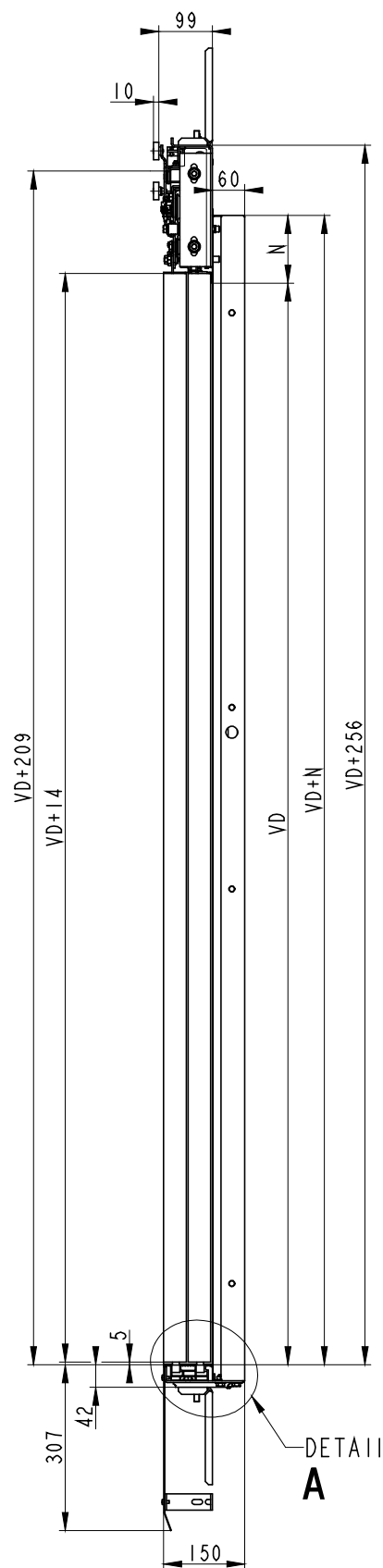
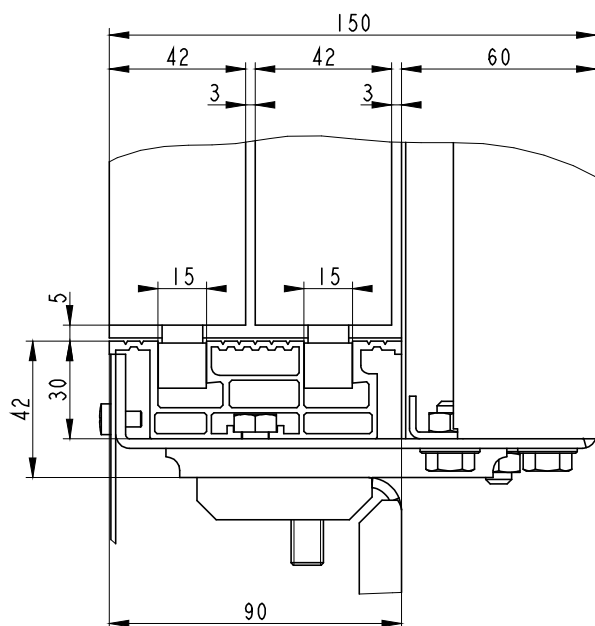


SD	VD	ZS	ZU	N
650-1300	max. 2300	80-240	80-240	80-210

VDTŠ-2K G SD	POCET KONZOLÍ		
	STANDARD		
	P-PRÁH	P-OPER.	BOCNÍ
650	3	3	2
700			
750			
800			
850	4	3	2
900			
1000			
1100	5	3	2
1200			
1300			

VDTŠ-2K G SD	B	C	D	E	G
650	1125	995	345	305	325
700	1200	1070	370	330	350
750	1275	1145	395	355	375
800	1350	1220	420	380	400
850	1425	1295	445	405	425
900	1500	1370	470	286.7	450
1000	1650	1520	520	320	500
1100	1800	1670	570	353.3	550
1200	1950	1820	620	290	600
1300	2100	1970	670	315	650

* PLATÍ PRO ZÁRUBNE 120 mm



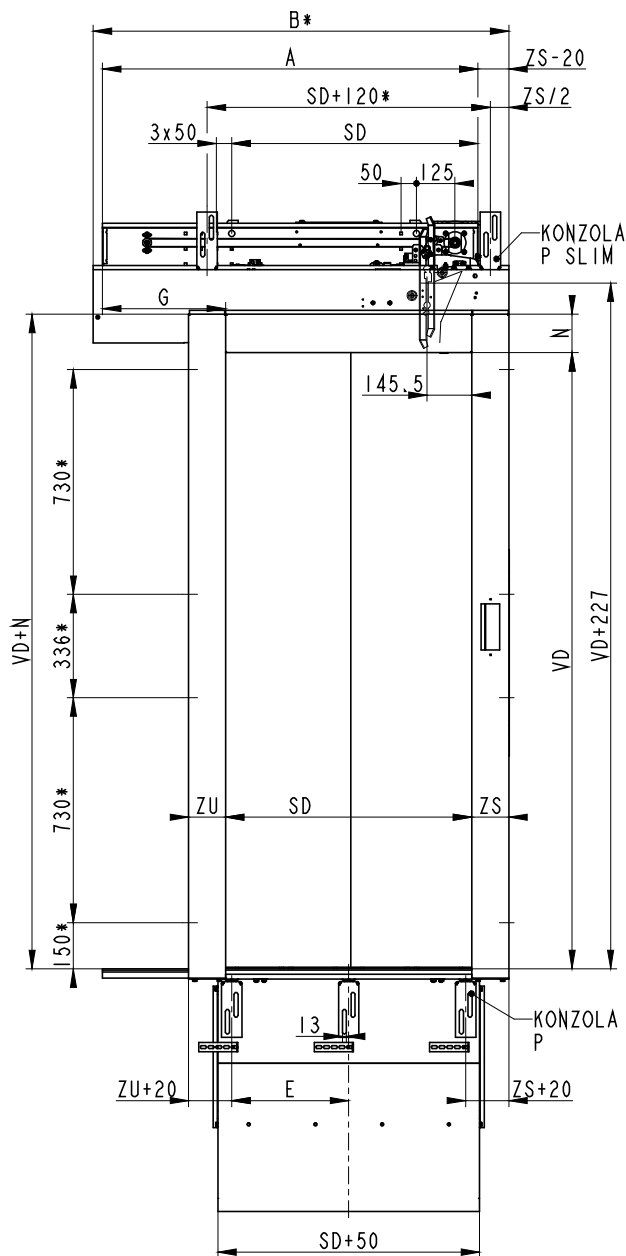
VÝTAHOVÉ DVEŘE TELESKOPICKÉ DVOUKŘÍDLÉ SLIM

VDT-2K SLIM

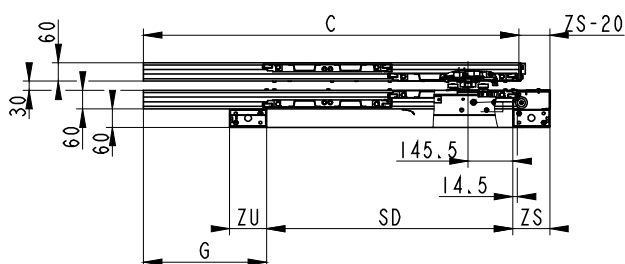
SD	VD	ZS	ZU	N
650-1300	max. 2300	80-240	80-240	80-210

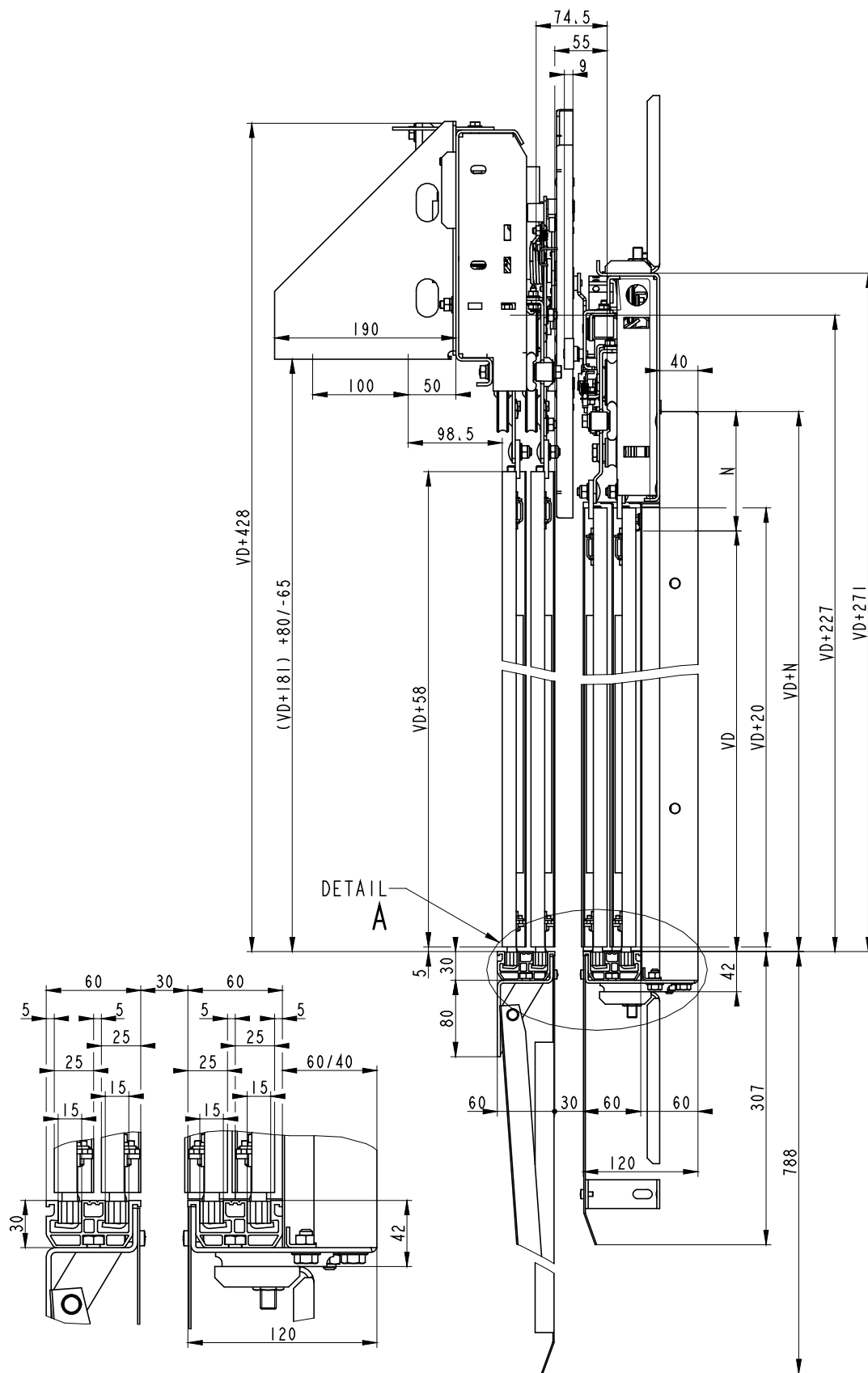
VDT-2K SLIM SD	POCET KONZOLÍ	
	STANDARD	
	P-PRÁH	P SLIM-OPER.
650	3	2
700		
750		
800		
850		
900	4	
1000		
1100		
1200	5	
1300		

VDT-2K SLIM SD	A	B	C	E	G
650	995	1125	995	305	325
700	1070	1200	1070	330	350
750	1145	1275	1145	355	375
800	1220	1350	1220	380	400
850	1295	1425	1295	405	425
900	1370	1500	1370	286.7	450
1000	1520	1650	1520	320	500
1100	1670	1800	1670	353.3	550
1200	1820	1950	1820	290	600
1300	1970	2100	1970	315	650



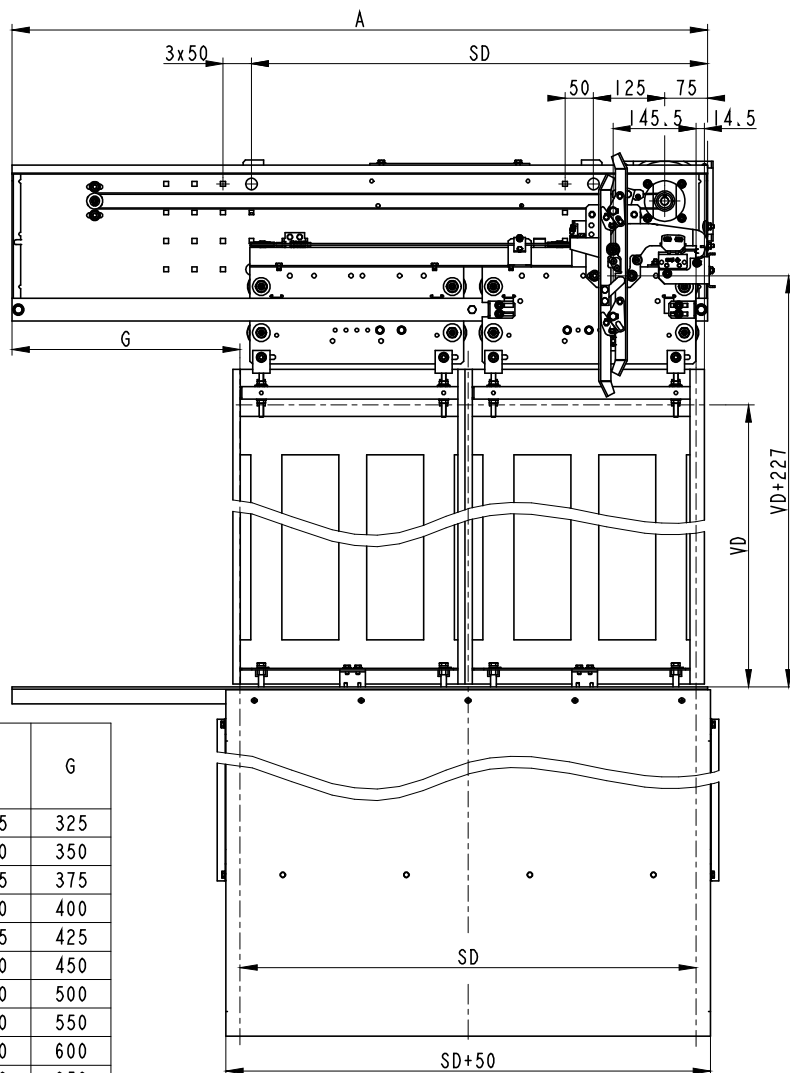
* PLATÍ PRO ZÁRUBNE 120 mm A VD=2000 mm





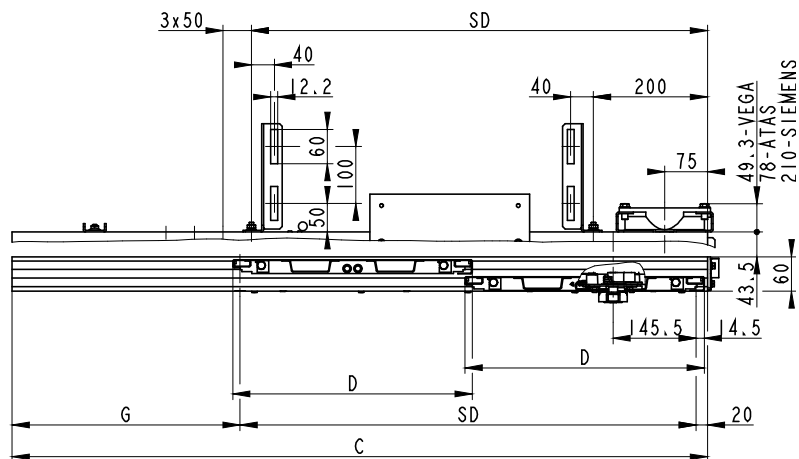
VÝTAHOVÉ DVEŘE TELESKOPICKÉ KABINOVÉ DVOUKŘÍDLÉ SLIM

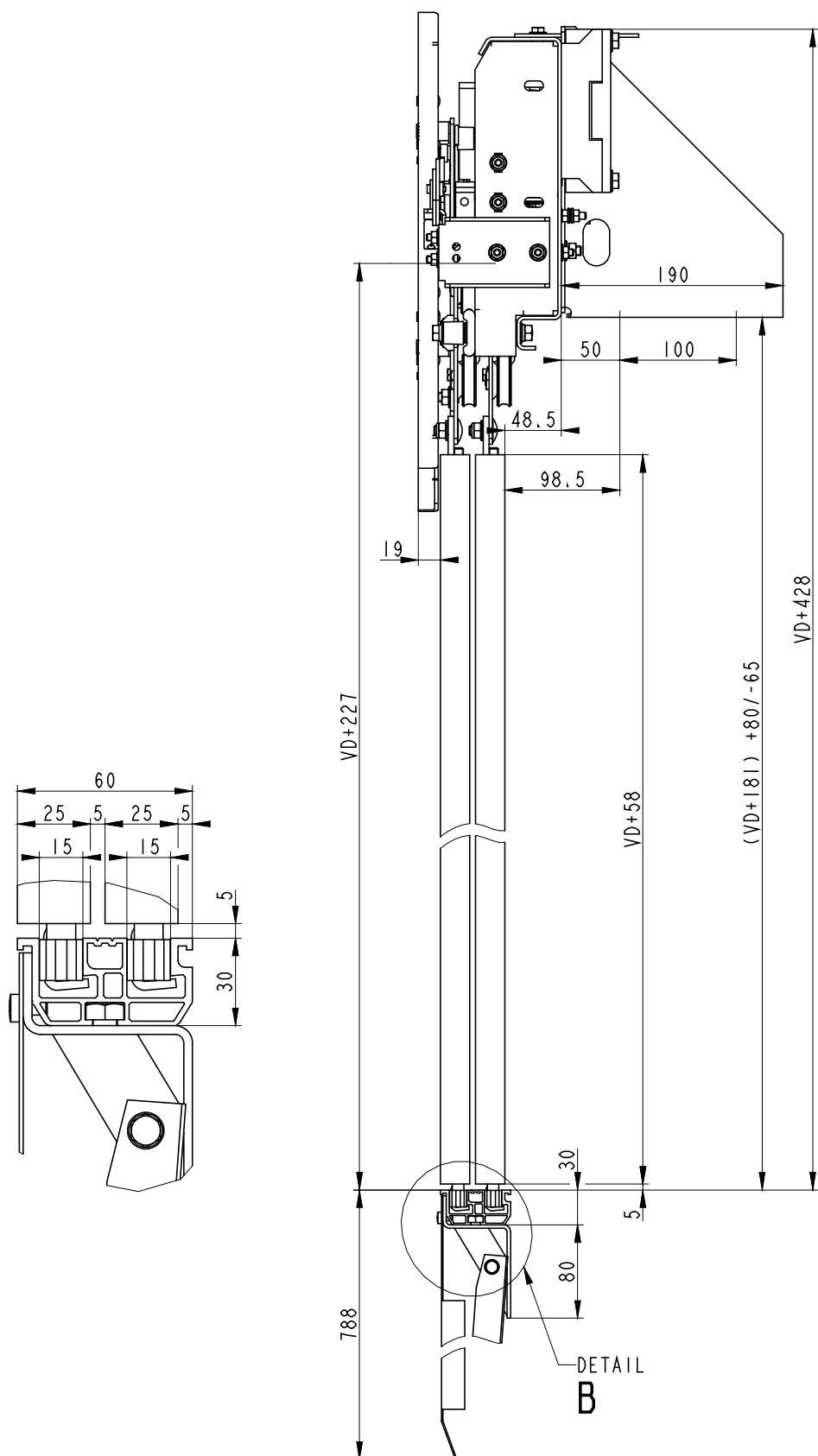
VDTK-2K SLIM



SD	VD
650-1300	max. 2300

VDTK-2K SLIM SD	A	C	D	G
650	995	995	345	325
700	1070	1070	370	350
750	1145	1145	395	375
800	1220	1220	420	400
850	1295	1295	445	425
900	1370	1370	470	450
1000	1520	1520	520	500
1100	1670	1670	570	550
1200	1820	1820	620	600
1300	1970	1970	670	650





VÝTAHOVÉ DVEŘE TELESKOPICKÉ ŠACHETNÍ DVOUKŘÍDLÉ SLIM

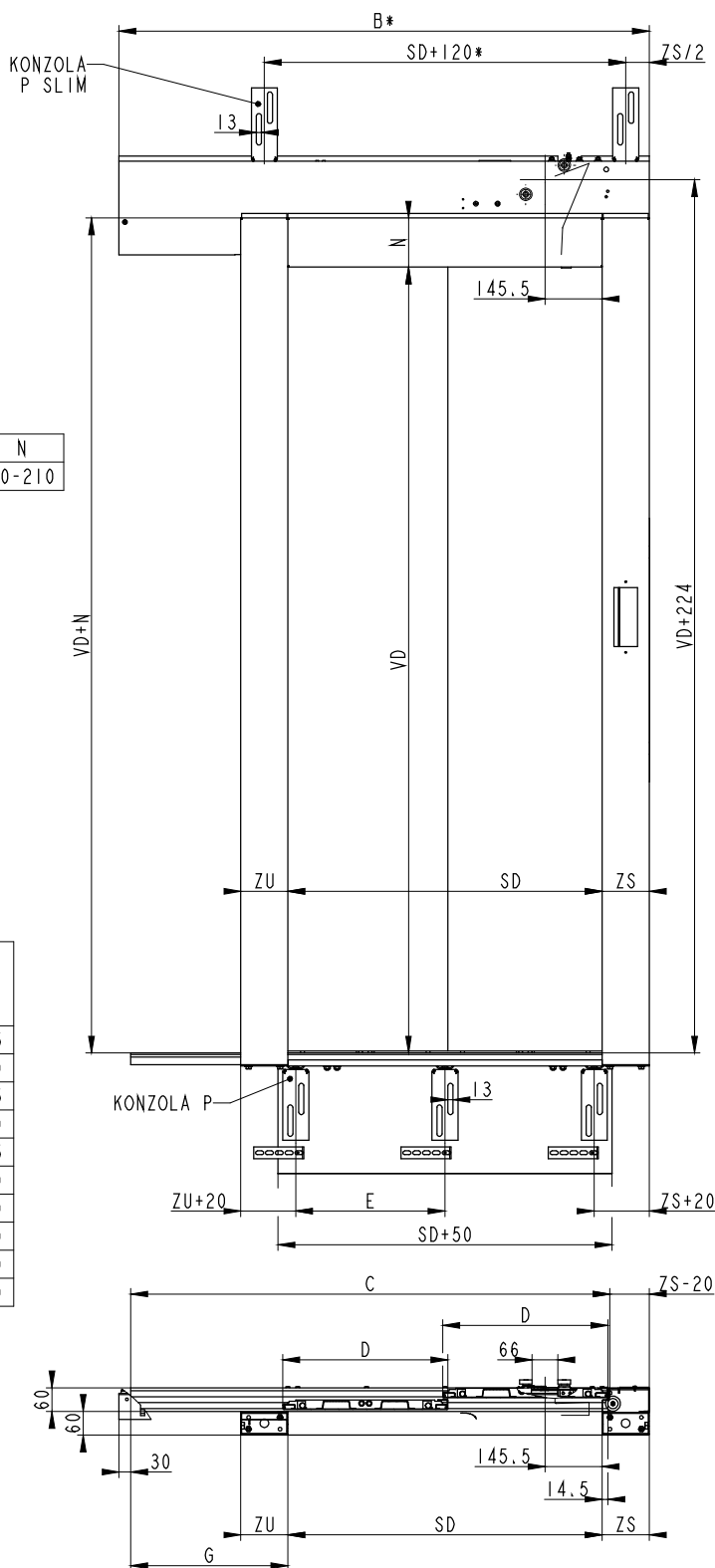
VDTŠ-2K SLIM

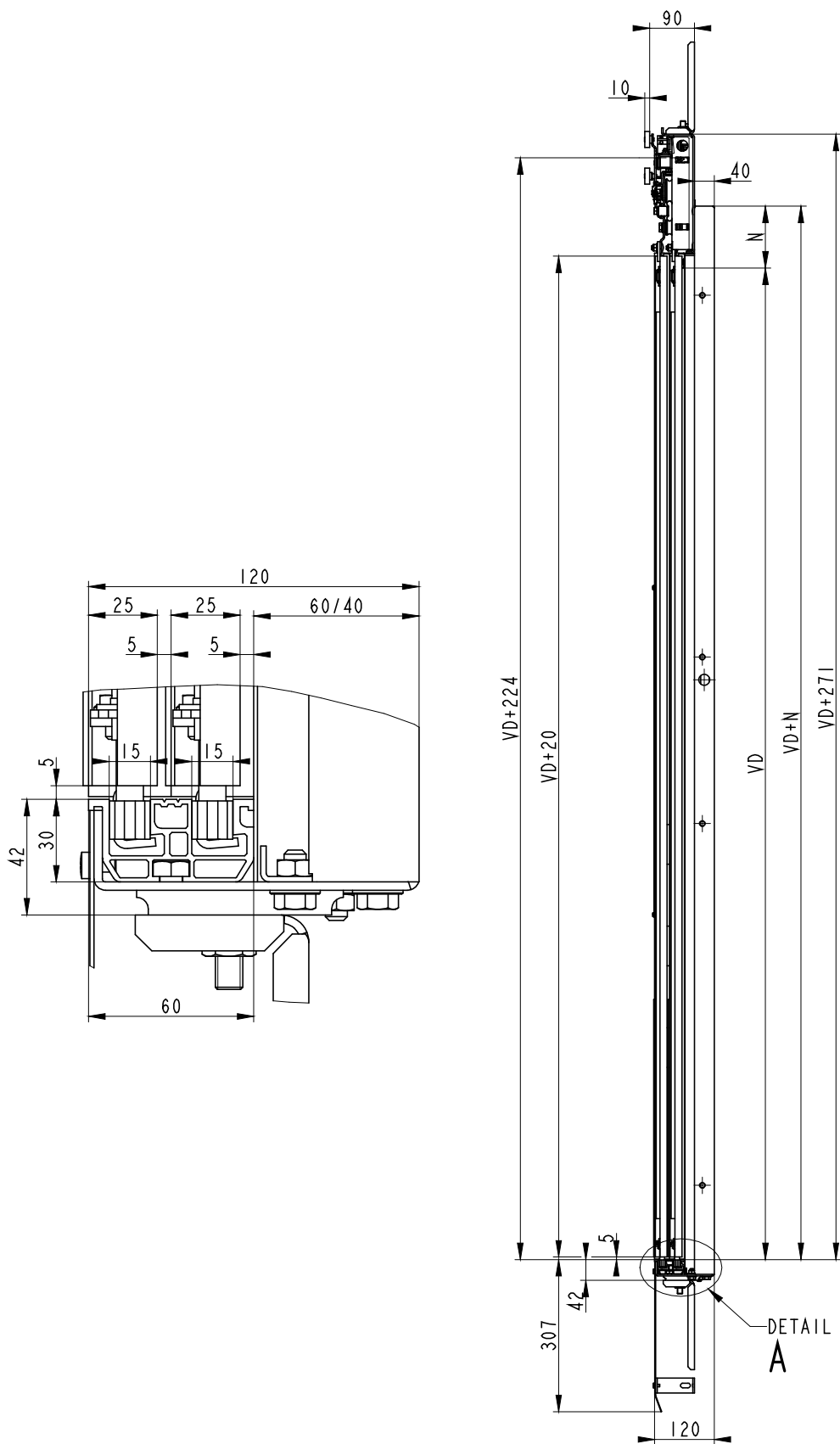
SD	VD	ZS	ZU	N
650-1300	max. 2300	80-240	80-240	80-210

VDTŠ-2K SLIM SD	POČET KONZOLÍ	
	STANDARD	
SD	P-PRÁH	P SLIM-OPER.
650	3	2
700		
750		
800		
850	4	2
900		
1000		
1100	5	2
1200		
1300		

VDTŠ-2K SLIM SD	B	C	D	E	G
650	1125	995	345	305	325
700	1200	1070	370	330	350
750	1275	1145	395	355	375
800	1350	1220	420	380	400
850	1425	1295	445	405	425
900	1500	1370	470	286.7	450
1000	1650	1520	520	320	500
1100	1800	1670	570	353.3	550
1200	1950	1820	620	290	600
1300	2100	1970	670	315	650

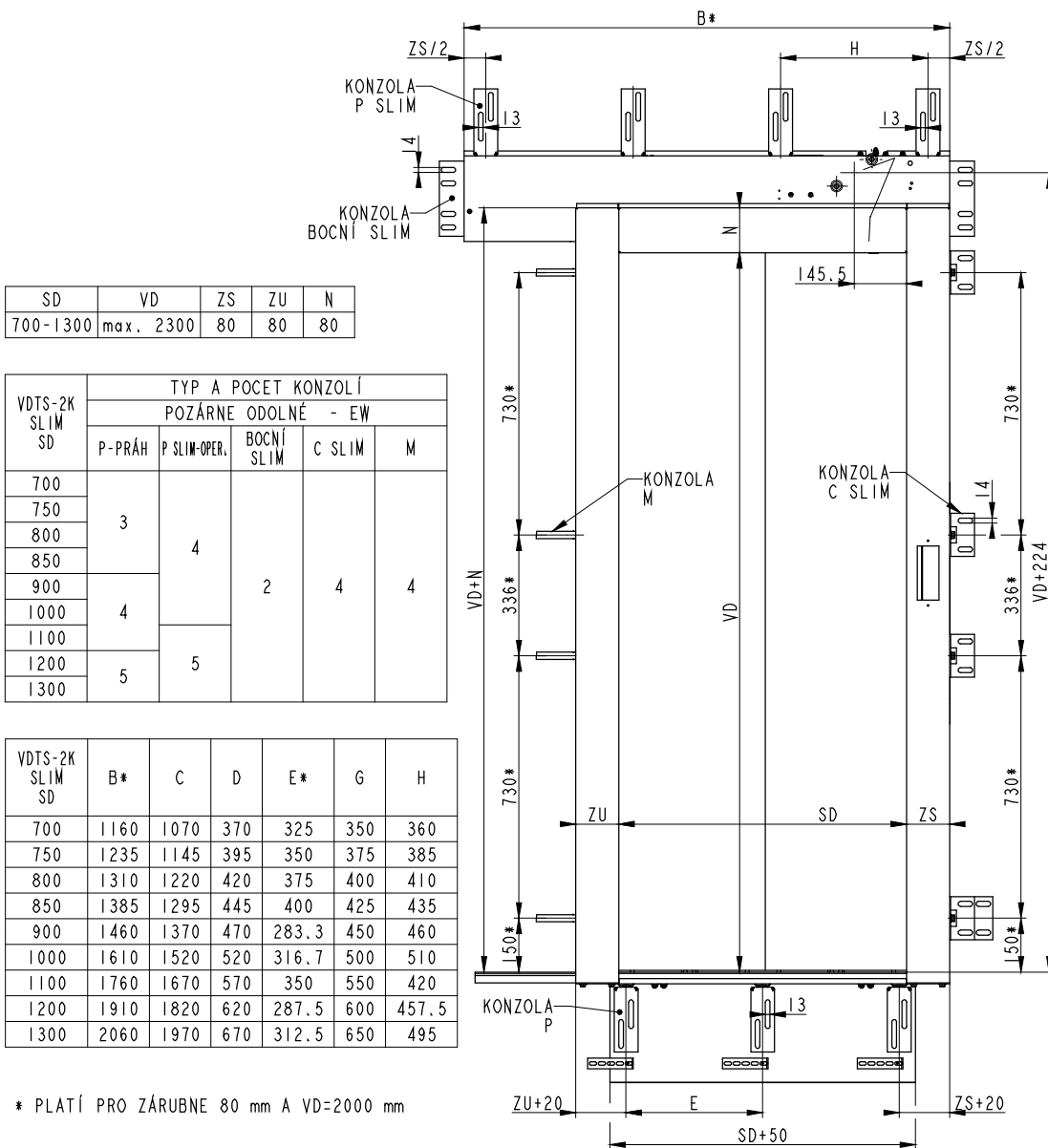
* PLATÍ PRO ZÁRUBNE 120 mm





VÝTAHOVÉ DVEŘE TELESKOPICKÉ ŠACHETNÍ DVOUKŘÍDLÉ SLIM
S POŽÁRNÍ ODOLNOSTÍ EW60

VDTŠ-2K SLIM EW60

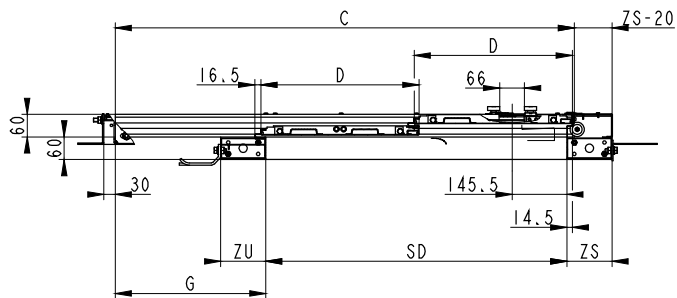


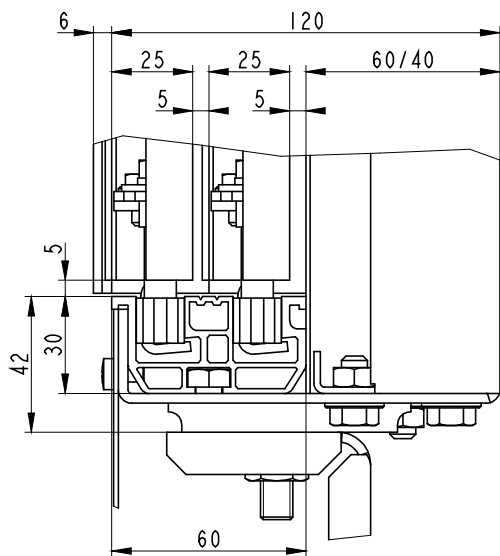
SD	VD	ZS	ZU	N
700-1300	max. 2300	80	80	80

VDTŠ-2K SLIM SD	TYP A POCET KONZOLÍ POŽÁRNĚ ODOLNÉ - EW				
	P-PRÁH	P SLIM-OPER.	BOCŇÍ SLIM	C SLIM	M
700	3	4	2	4	4
750					
800					
850					
900	4	5	2	4	4
1000					
1100	5	5	2	4	4
1200					
1300					

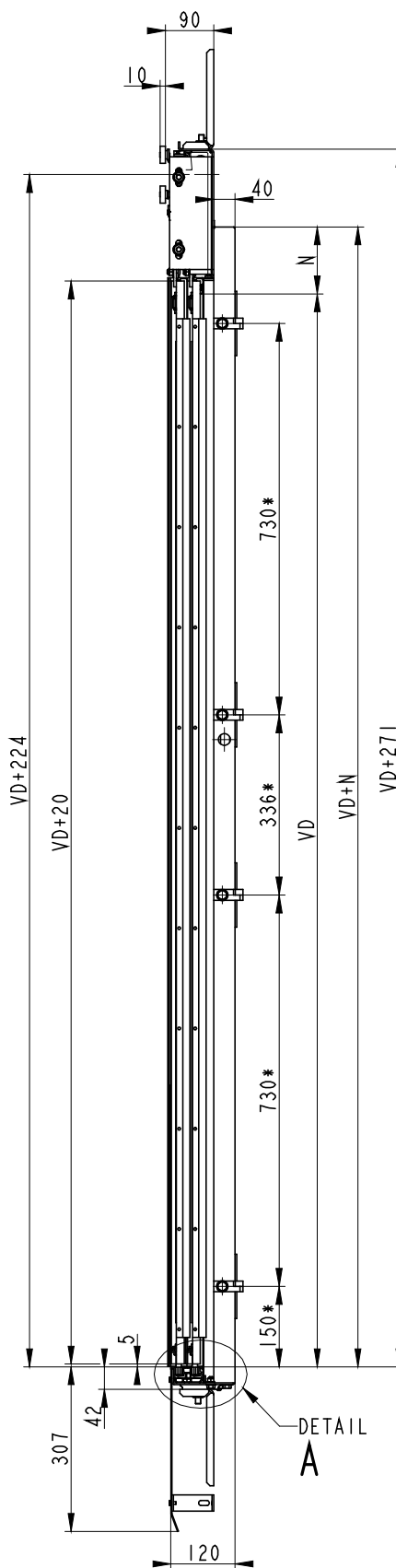
VDTŠ-2K SLIM SD	B*	C	D	E*	G	H
700	1160	1070	370	325	350	360
750	1235	1145	395	350	375	385
800	1310	1220	420	375	400	410
850	1385	1295	445	400	425	435
900	1460	1370	470	283.3	450	460
1000	1610	1520	520	316.7	500	510
1100	1760	1670	570	350	550	420
1200	1910	1820	620	287.5	600	457.5
1300	2060	1970	670	312.5	650	495

* PLATÍ PRO ZÁRUBNE 80 mm A VD=2000 mm



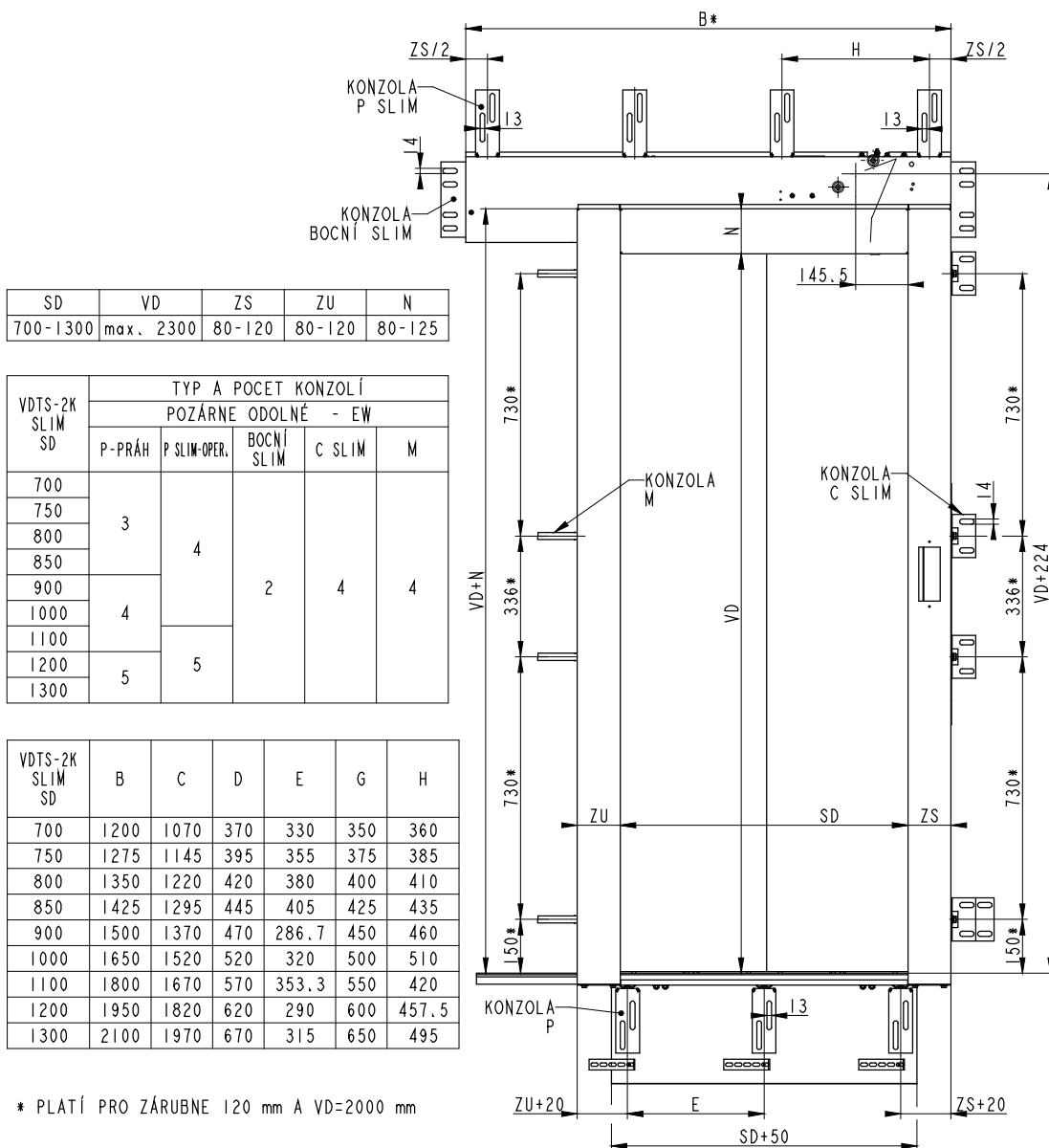


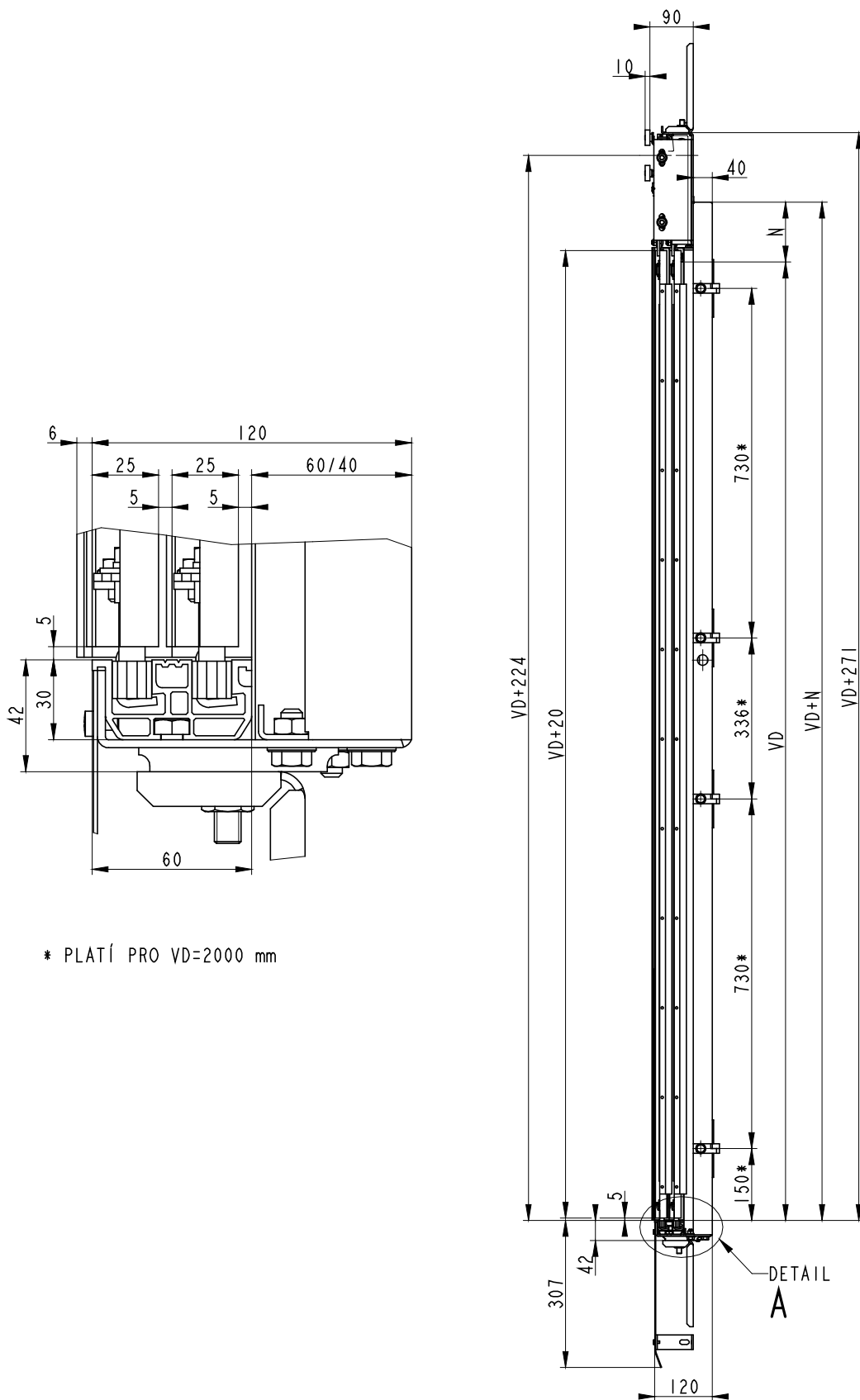
* PLATÍ PRO VD=2000 mm



VÝTAHOVÉ DVEŘE TELESKOPICKÉ ŠACHETNÍ DVOUKŘÍDLÉ SLIM
S POŽÁRNÍ ODOLNOSTÍ EW30

VDTŠ-2K SLIM EW30

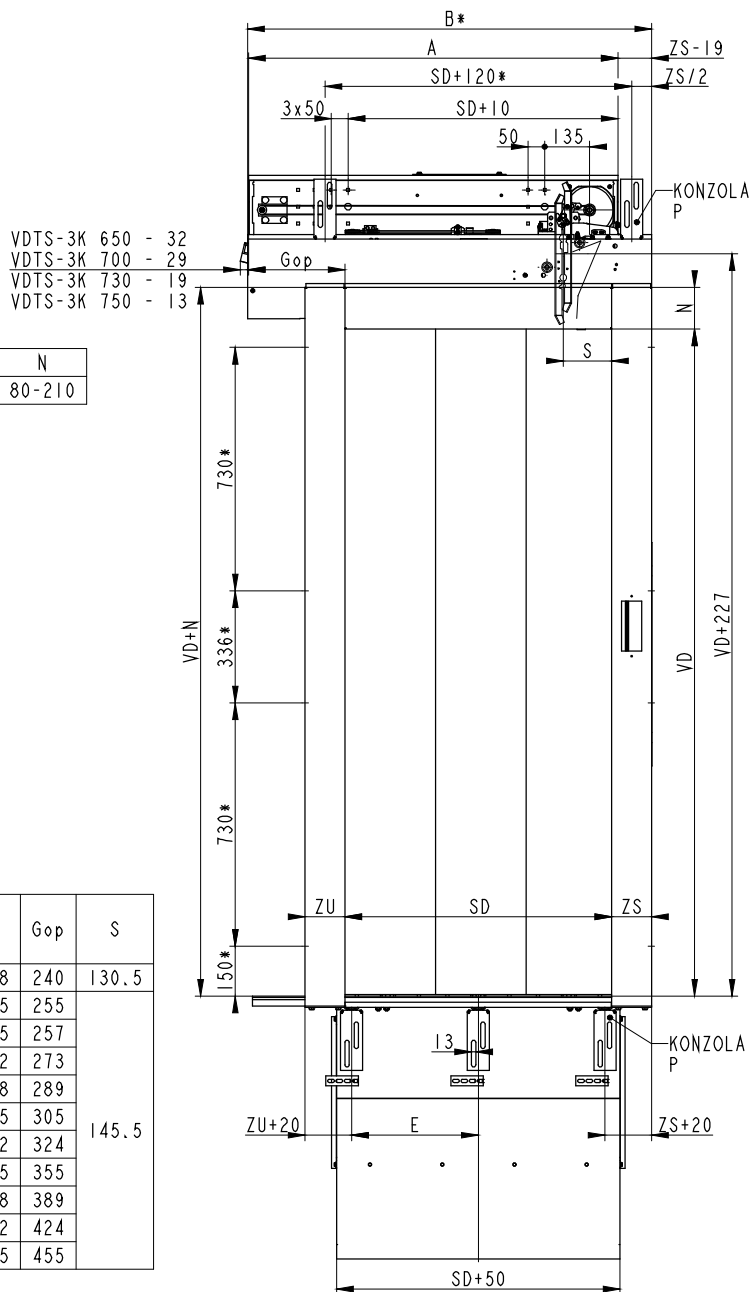




* PLATÍ PRO $VD=2000$ mm

VÝTAHOVÉ DVEŘE TELESKOPICKÉ TŘÍKŘÍDLÉ SLIM

VDT-3K



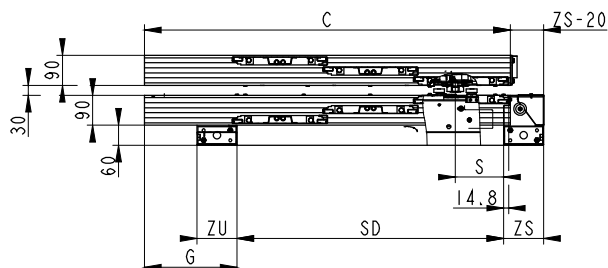
VDT-3K 650 - 32
VDT-3K 700 - 29
VDT-3K 730 - 19
VDT-3K 750 - 13

SD	VD	ZS	ZU	N
650-1300	max. 2300	80-240	80-240	80-210

VDT-3K SD	POCET KONZOLÍ	
	STANDARD	P-PRÁH P-OPER.
650	3	2
700		
730		
750		
800		
850	4	
900		
1000		
1100		
1200	5	
1300		

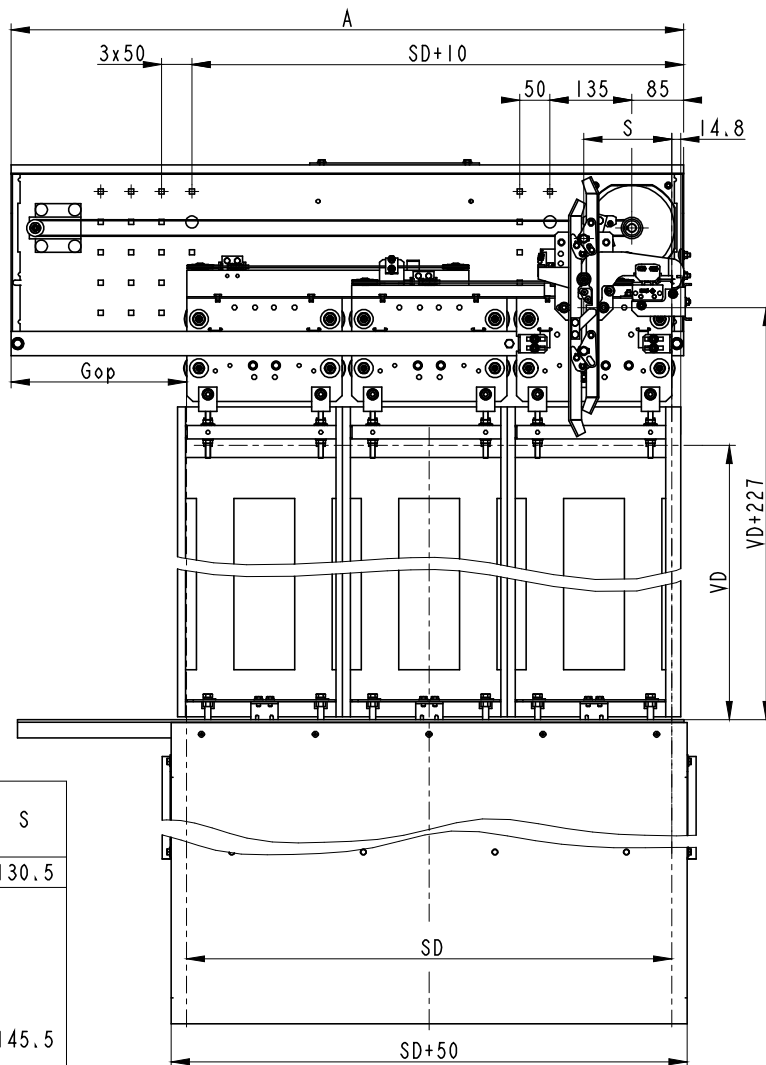
VDT-3K SD	A	B	C	E	G	Gop	S
650	924	1012	899	305	228	240	130,5
700	975	1080	965	330	245	255	145,5
730	1007	1120	1005	345	255	257	
750	1042	1146	1032	355	262	273	
800	1108	1212	1098	380	278	289	
850	1175	1280	1165	405	295	305	
900	1242	1346	1232	286,7	312	324	
1000	1375	1480	1365	320	345	355	
1100	1508	1612	1498	353,3	378	389	
1200	1642	1746	1632	290	412	424	
1300	1775	1880	1765	315	445	455	

* PLATÍ PRO ZÁRUBNE 120 mm A VD=2000 mm



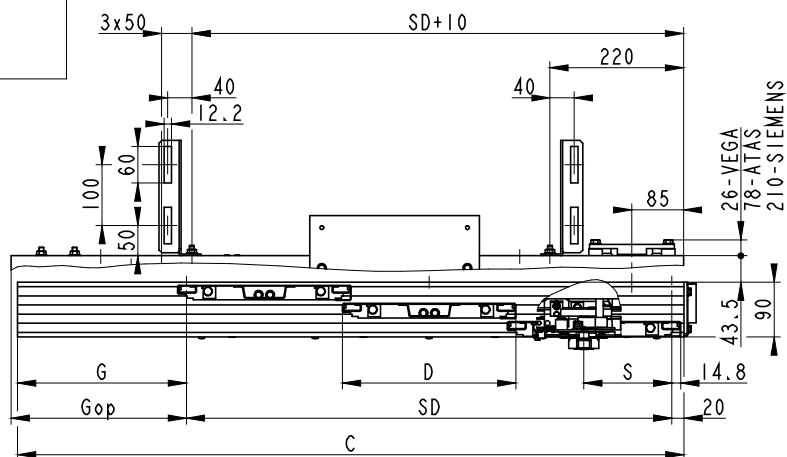
VÝTAHOVÉ DVEŘE TELESKOPICKÉ KABINOVÉ TŘÍKŘÍDLÉ SLIM

VDTK-3K



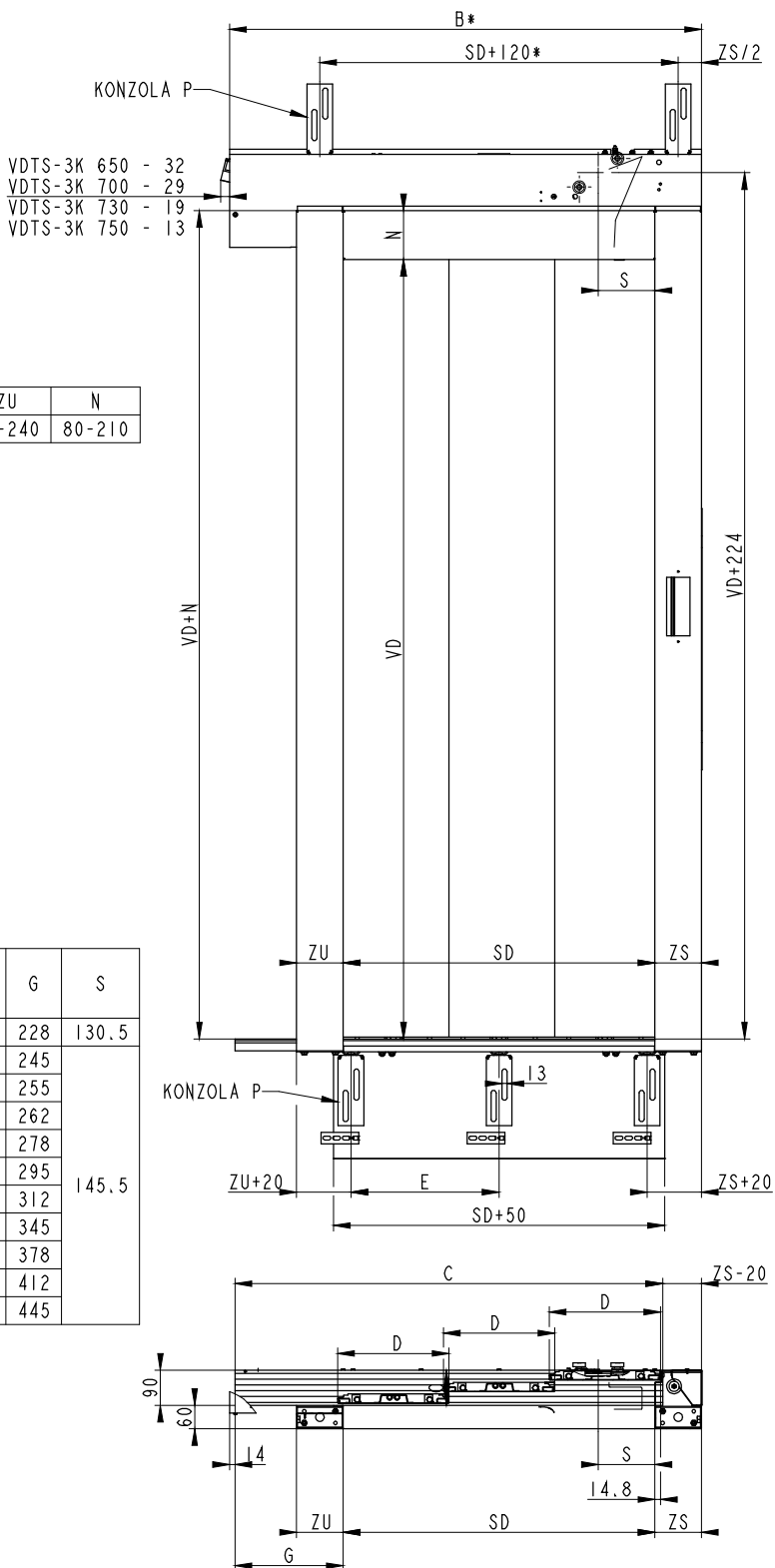
SD	VD
650-1300	max. 2300

VDTK-3K SD	A	C	D	G	Gop	S
650	924	899	236	228	240	130,5
700	975	965	253	245	255	145,5
730	1007	1005	263	255	257	
750	1042	1032	270	262	273	
800	1108	1098	286	278	289	
850	1175	1165	303	295	305	
900	1242	1232	320	312	324	
1000	1375	1365	353	345	355	
1100	1508	1498	386	378	389	
1200	1642	1632	420	412	424	
1300	1775	1765	453	445	455	



VÝTAHOVÉ DVEŘE TELESKOPICKÉ ŠACHETNÍ TŘÍKŘÍDLÉ SLIM

VDTŠ-3K

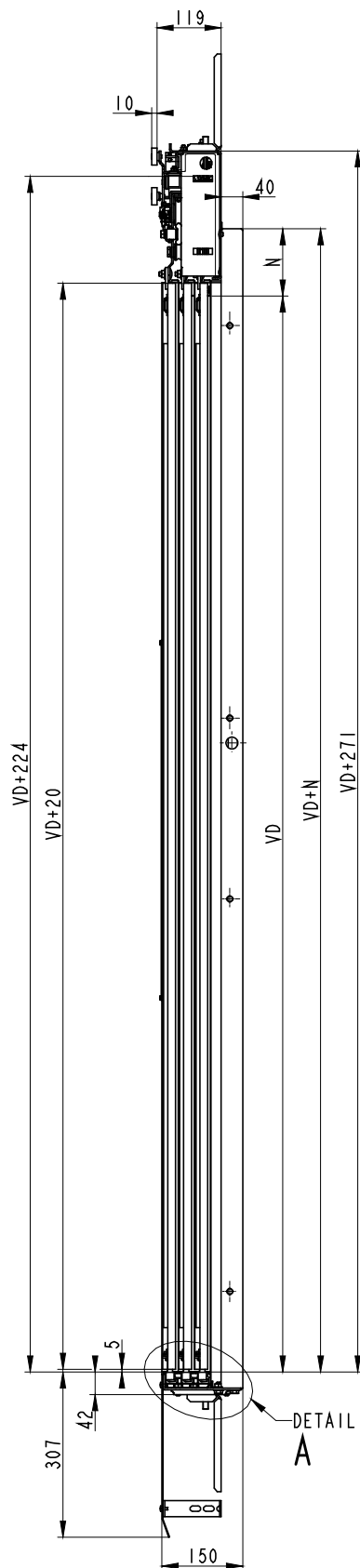
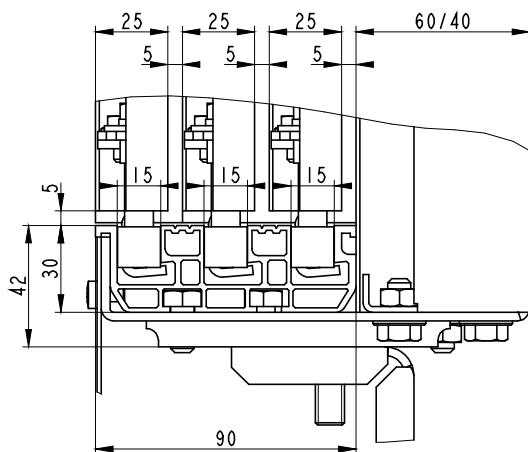


SD	VD	ZS	ZU	N
650-1300	max. 2300	80-240	80-240	80-210

VDTŠ-3K SD	POCET KONZOLÍ	
	STANDARD	
	P-PRÁH	P-OPER.
650	3	2
700		
730		
750		
800		
850	4	
900		
1000		
1100	5	
1200		
1300		

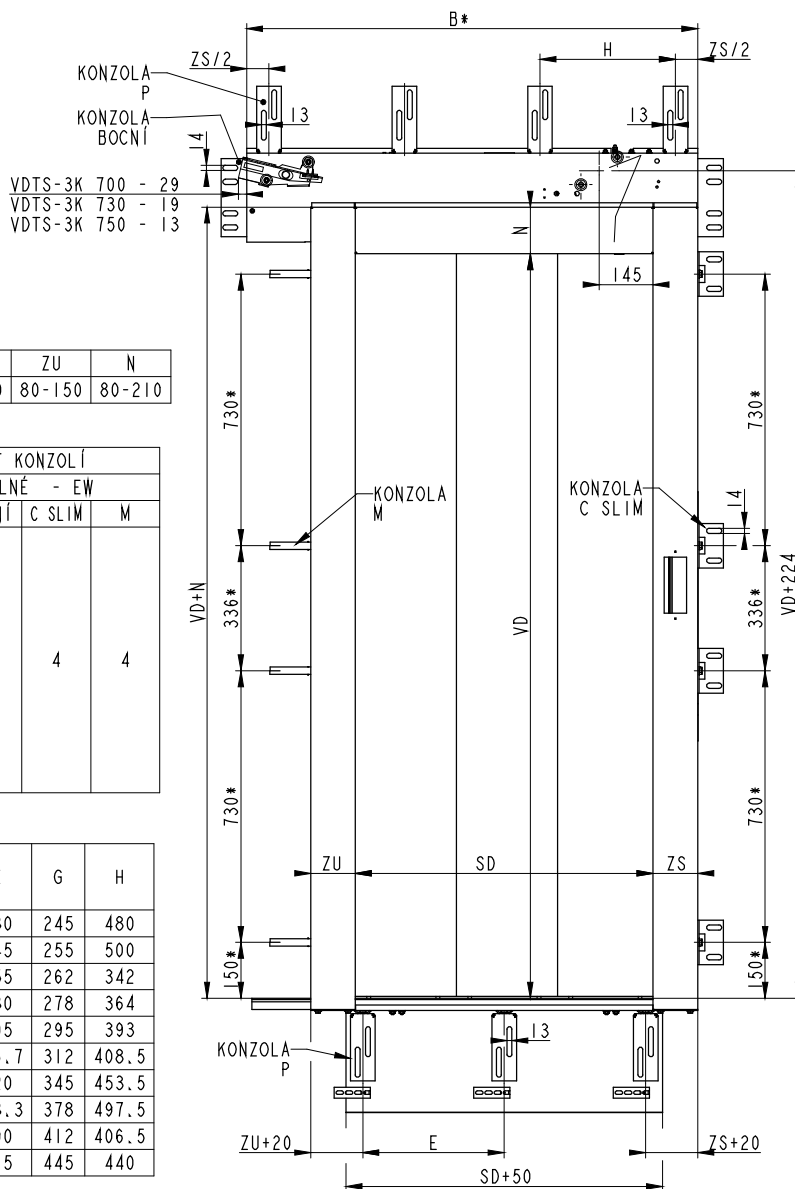
VDTŠ-3K SD	B	C	D	E	G	S
650	1012	899	236	305	228	130.5
700	1080	965	253	330	245	145.5
730	1120	1005	263	345	255	
750	1146	1032	270	355	262	
800	1212	1098	286	380	278	
850	1280	1165	303	405	295	
900	1346	1232	320	286.7	312	
1000	1480	1365	353	320	345	
1100	1612	1498	386	353.3	378	
1200	1746	1632	420	290	412	
1300	1880	1765	453	315	445	

* PLATÍ PRO ZÁRUBNE 120 mm



VÝTAHOVÉ DVEŘE TELESKOPICKÉ ŠACHETNÍ TŘÍKŘÍDLÉ SLIM
S POŽÁRNÍ ODOLNOSTÍ EW20

VDTŠ-3K EW20

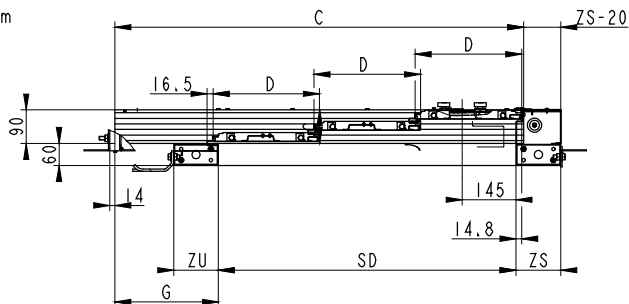


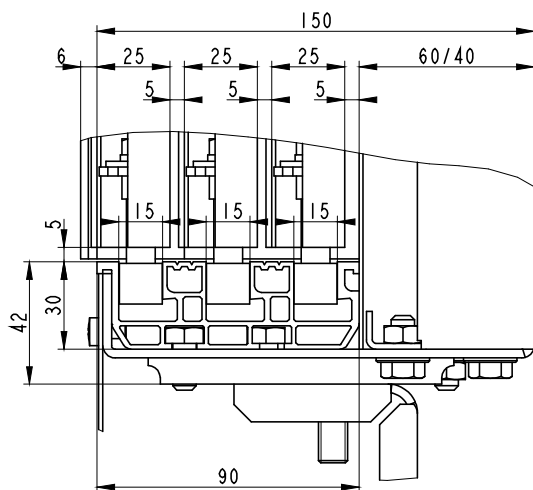
SD	VD	ZS	ZU	N
700-1300	max. 2300	80-150	80-150	80-210

VDTŠ-3K SD	TYP A POCET KONZOLÍ POŽÁRNĚ ODOLNÉ - EW				
	P-PRÁH	P-OPER.	BOČNÍ	C SLIM	M
700	3	3	2	4	4
730					
750					
800					
850	4	4	2	4	4
900					
1000					
1100	5	5	2	4	4
1200					
1300	5	5	2	4	4

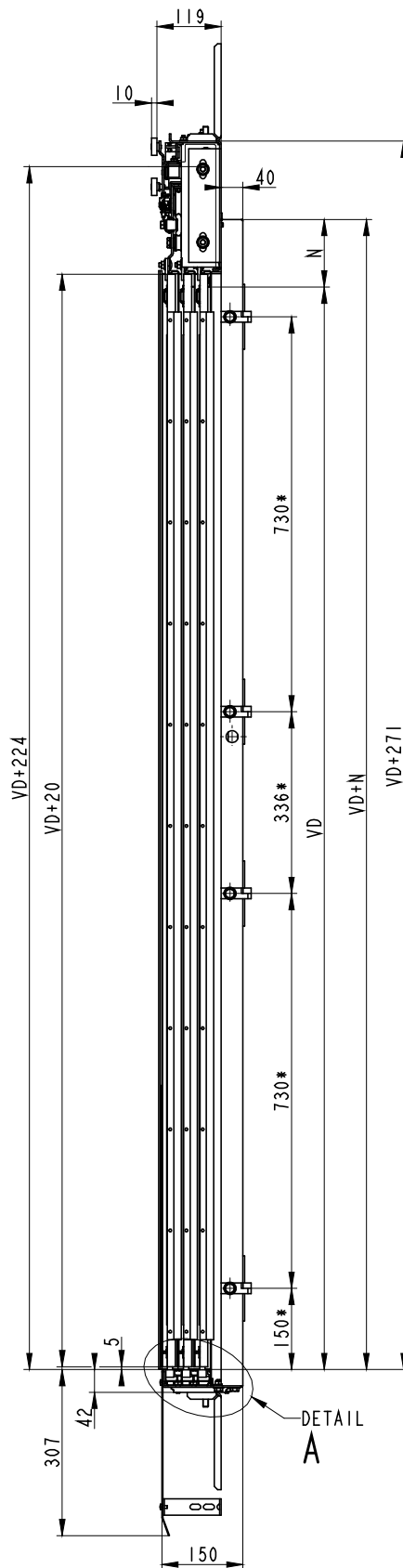
VDTŠ-3K SD	B	C	D	E	G	H
700	1080	965	253	330	245	480
730	1120	1005	263	345	255	500
750	1146	1032	270	355	262	342
800	1212	1098	286	380	278	364
850	1280	1165	303	405	295	393
900	1346	1232	320	286.7	312	408.5
1000	1480	1365	353	320	345	453.5
1100	1612	1498	386	353.3	378	497.5
1200	1746	1632	420	290	412	406.5
1300	1880	1765	453	315	445	440

* PLATÍ PRO ZÁRUBNE 120 mm A VD=2000 mm





* PLATÍ PRO VD=2000 mm



VÝTAHOVÉ DVEŘE CENTRÁLNÍ DVOUKŘÍDLÉ

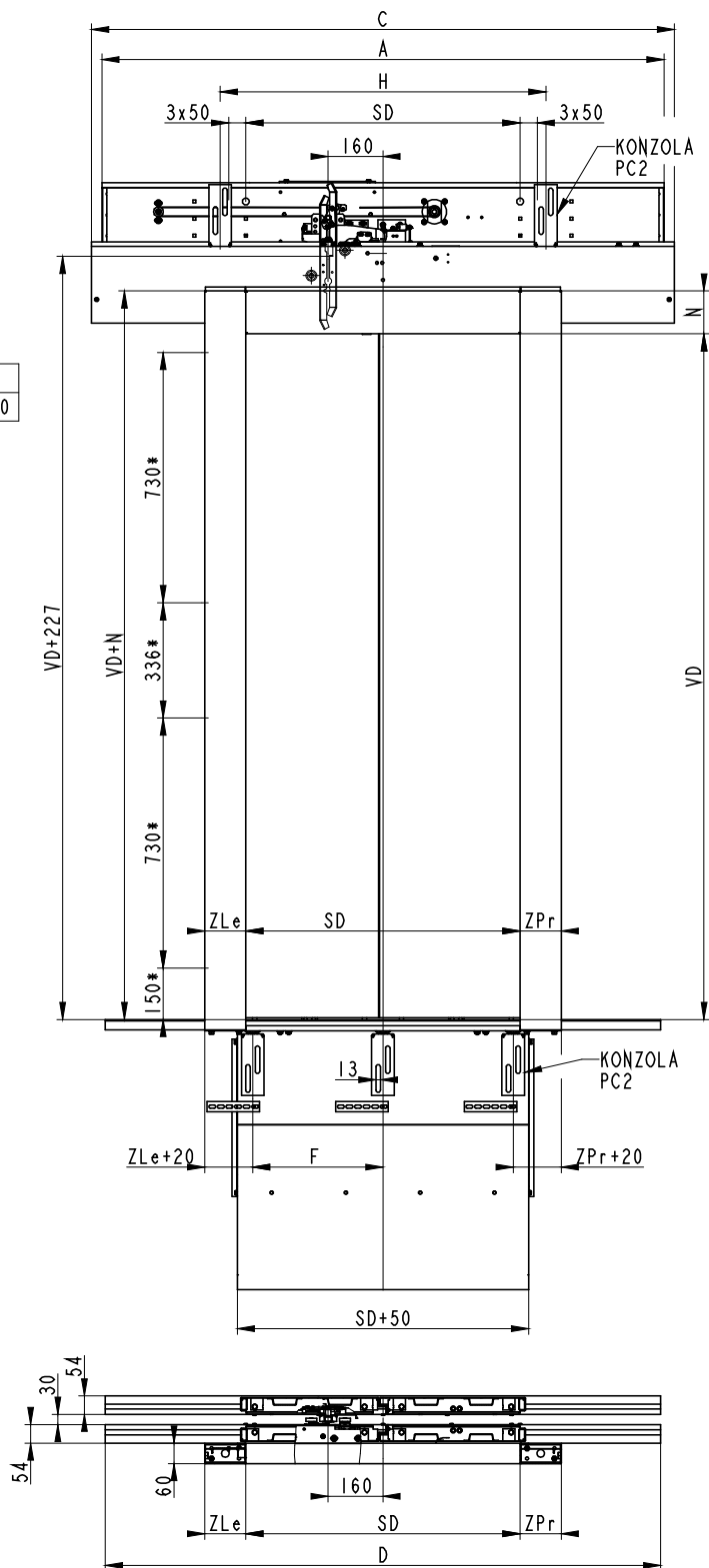
VDC-2K

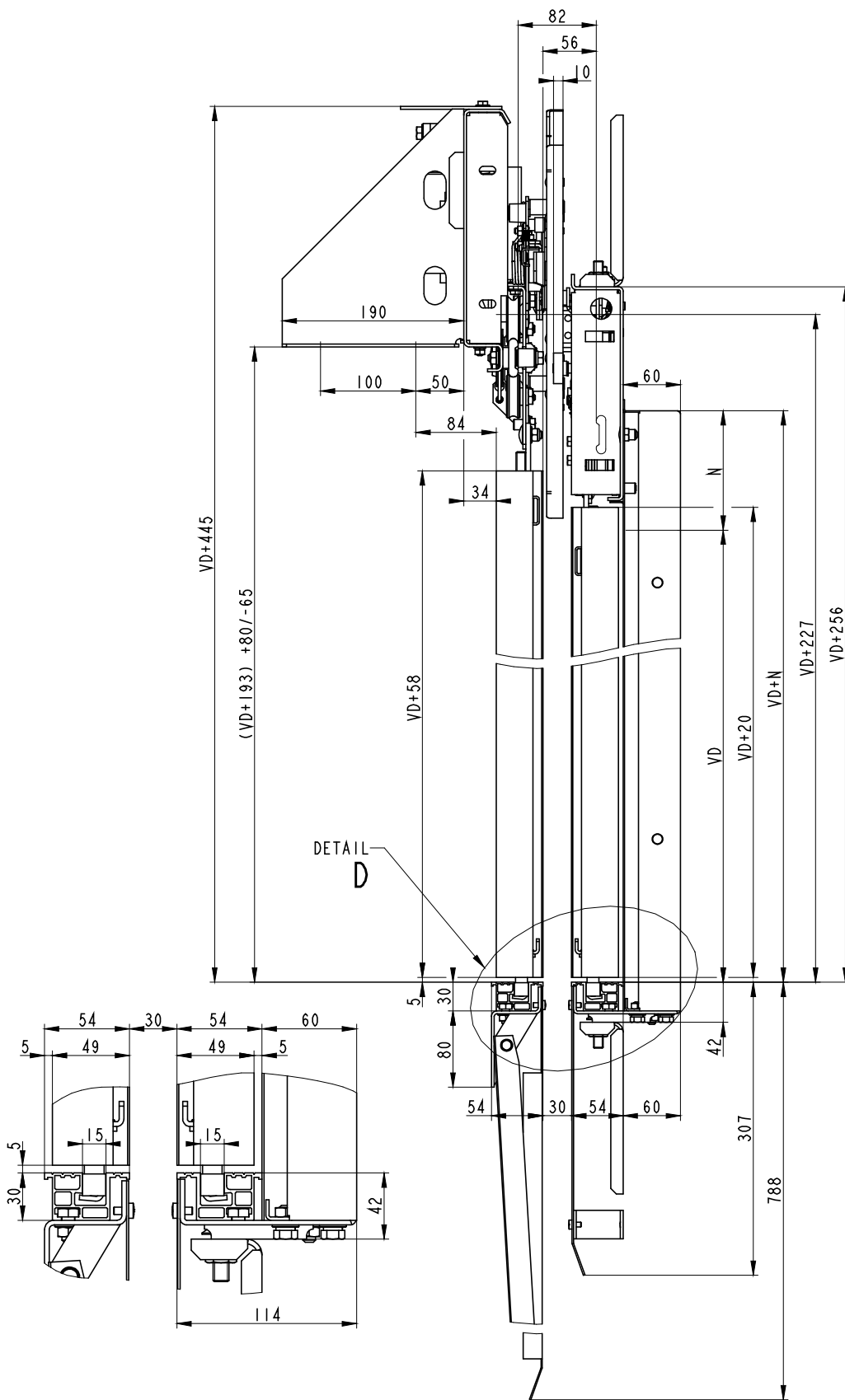
SD	VD	ZPr	ZLe	N
650-1300	max. 2300	80-240	80-240	80-210

VDCS-2K SD	POCET KONZOLÍ	
	STANDARD	PC2-PRÁH PC2-OPER.
650	3	2
700		
750		
800		
850	4	
900		
1000	5	
1100		
1200		
1300		

VDC-2K SD	A	C	D	F	H
650	1340	1400	1320	305	800
700	1440	1500	1420	330	850
750	1540	1600	1520	355	900
800	1640	1700	1620	380	950
850	1740	1800	1720	405	1000
900	1840	1900	1820	286,7	1050
1000	2040	2100	2020	320	1150
1100	2240	2300	2220	353,3	1150
1200	2440	2500	2420	290	1250
1300	2640	2700	2620	315	1350

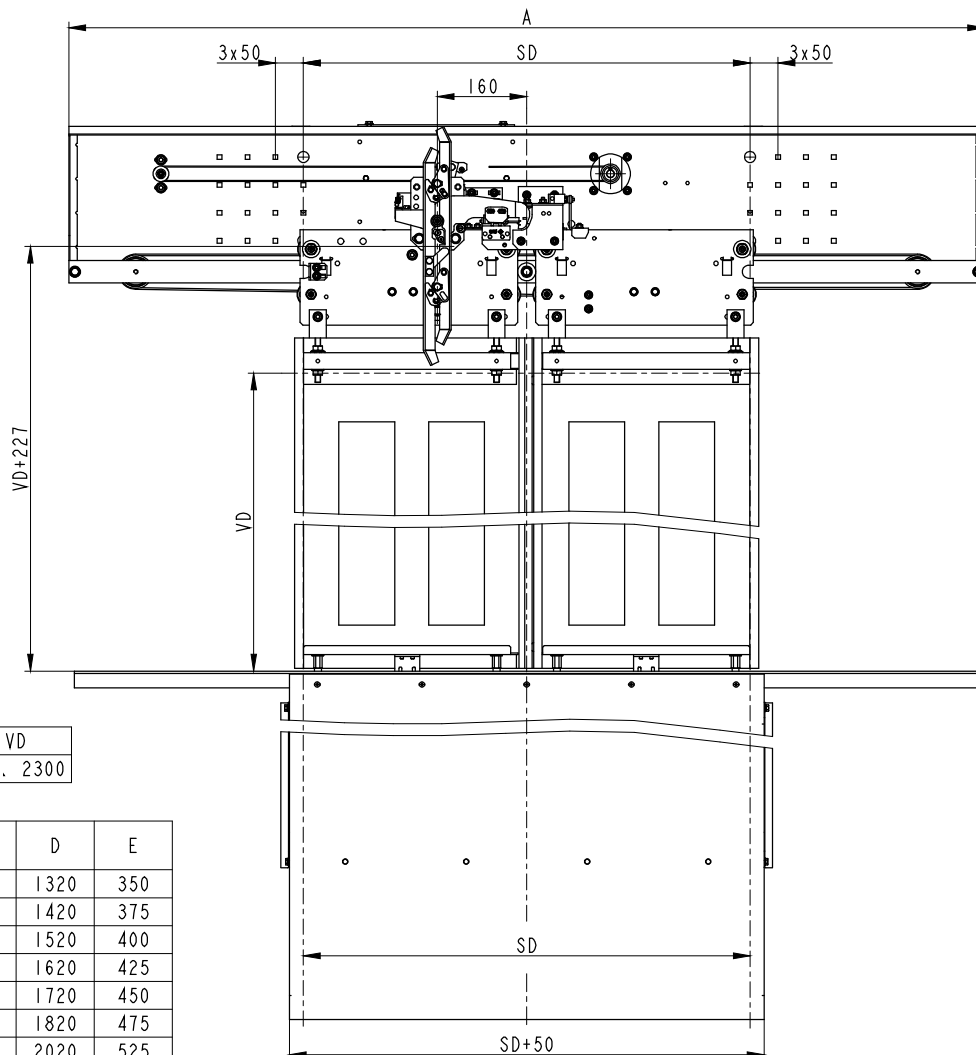
* PLATÍ PRO VD=2000 mm





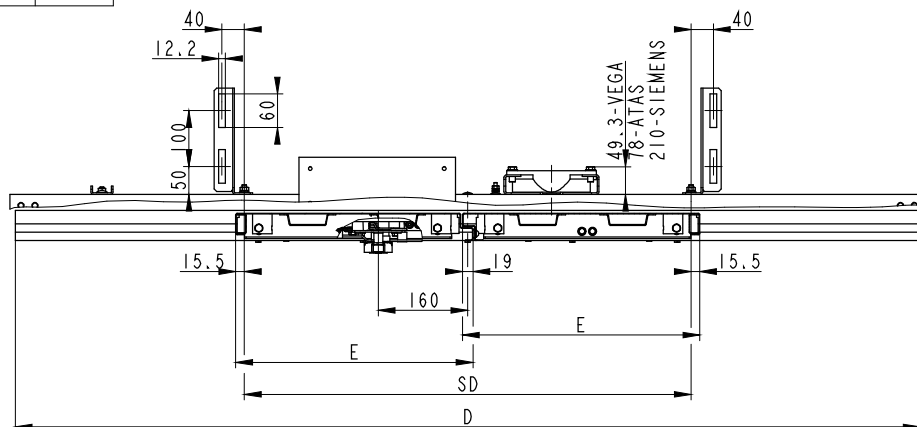
VÝTAHOVÉ DVEŘE CENTRÁLNÍ KABINOVÉ DVOUKŘÍDLÉ

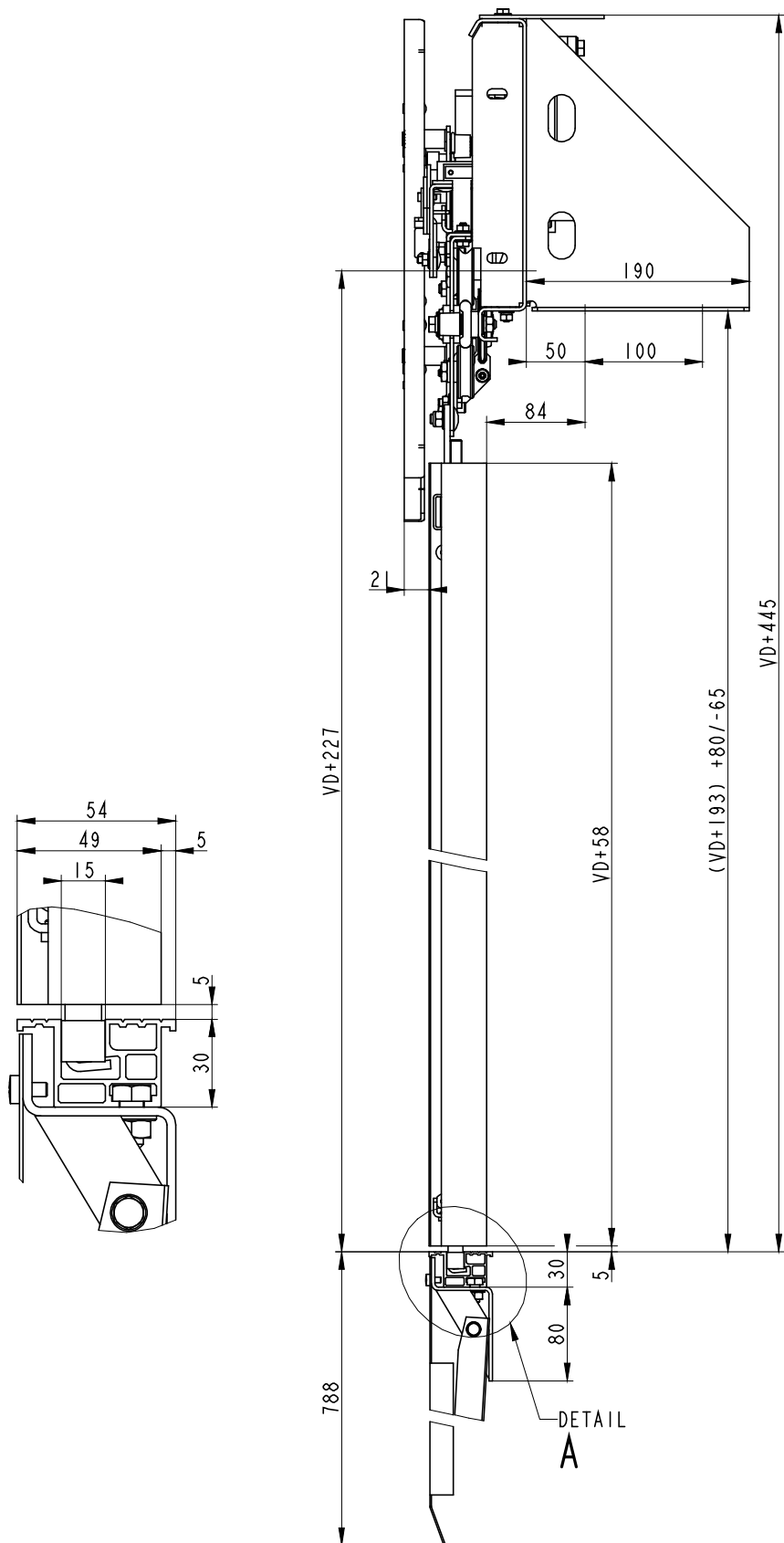
VDCK-2K



SD	VD
650-1300	max. 2300

VDCK-2K SD	A	D	E
650	1340	1320	350
700	1440	1420	375
750	1540	1520	400
800	1640	1620	425
850	1740	1720	450
900	1840	1820	475
1000	2040	2020	525
1100	2240	2220	575
1200	2440	2420	625
1300	2640	2620	675





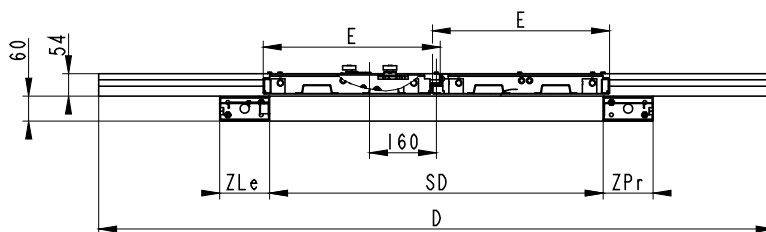
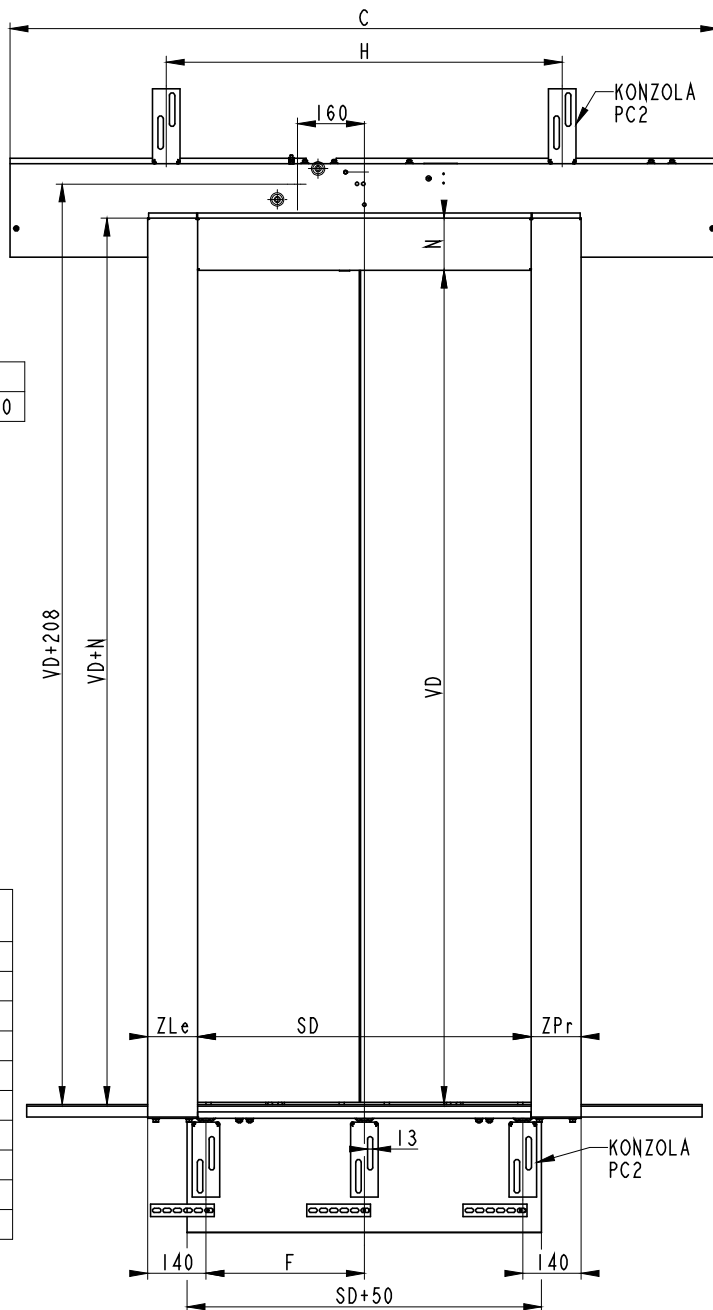
VÝTAHOVÉ DVEŘE CENTRÁLNÍ ŠACHETNÍ DVOUKŘÍDLÉ

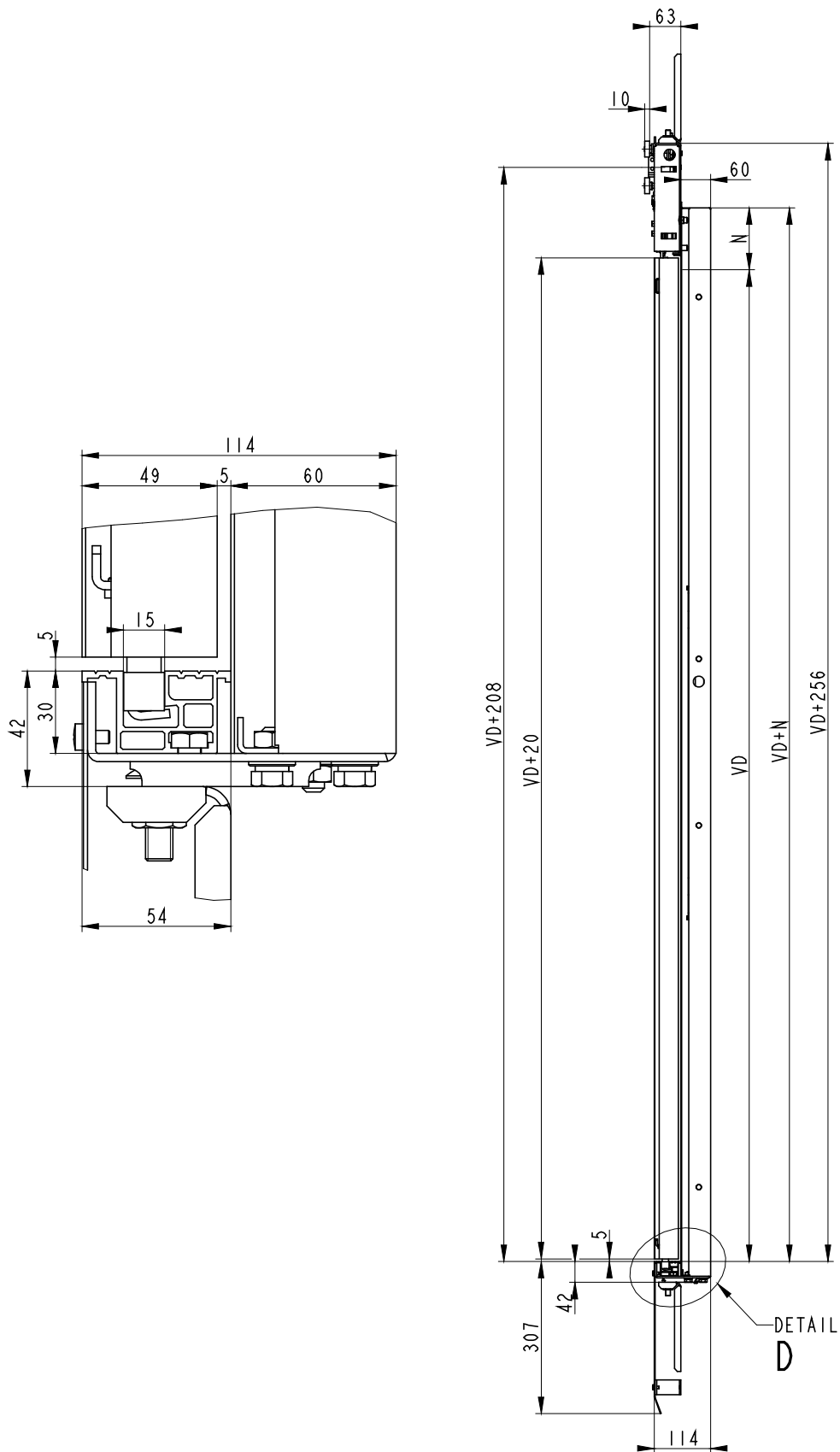
VDCŠ-2K

SD	VD	ZPr	ZLe	N
650-1300	max. 2300	80-240	80-240	80-210

VDCS-2K SD	POCET KONZOLÍ	
	STANDARD	PC2-OPER.
650	3	2
700		
750		
800		
850		
900	4	2
1000		
1100		
1200	5	2
1300		

VDCS-2K SD	C	D	E	F	H
650	1400	1320	350	305	800
700	1500	1420	375	330	850
750	1600	1520	400	355	900
800	1700	1620	425	380	950
850	1800	1720	450	405	1000
900	1900	1820	475	286,7	1050
1000	2100	2020	525	320	1150
1100	2300	2220	575	353,3	1150
1200	2500	2420	625	290	1250
1300	2700	2620	675	315	1350





VÝTAHOVÉ DVEŘE CENTRÁLNÍ ČTYŘKŘÍDLÉ

VDC-4K

VDCS-4K 700	-	20
VDCS-4K 700x1010	-	34
VDCS-4K 700x1080	-	24
VDCS-4K 730	-	13
VDCS-4K 730x1055	-	27
VDCS-4K 750	-	8
VDCS-4K 750x1085	-	21
VDCS-4K 800x1160	-	9

SD	VD	ZPr	ZLe	N
700-1300	max. 2300	80-240	80-240	80-210

VDCS-4K SD	POCET KONZOLÍ	
	STANDARD	
	P-PRÁH	P-OPER.
700	3	2
700x1010		
700x1080		
730		
730x1055		
750		
750x1085		
800	4	2
800x1160		
800x1220		
850		
850x1235		
900		
1000		
1100	5	2
1200		
1300		

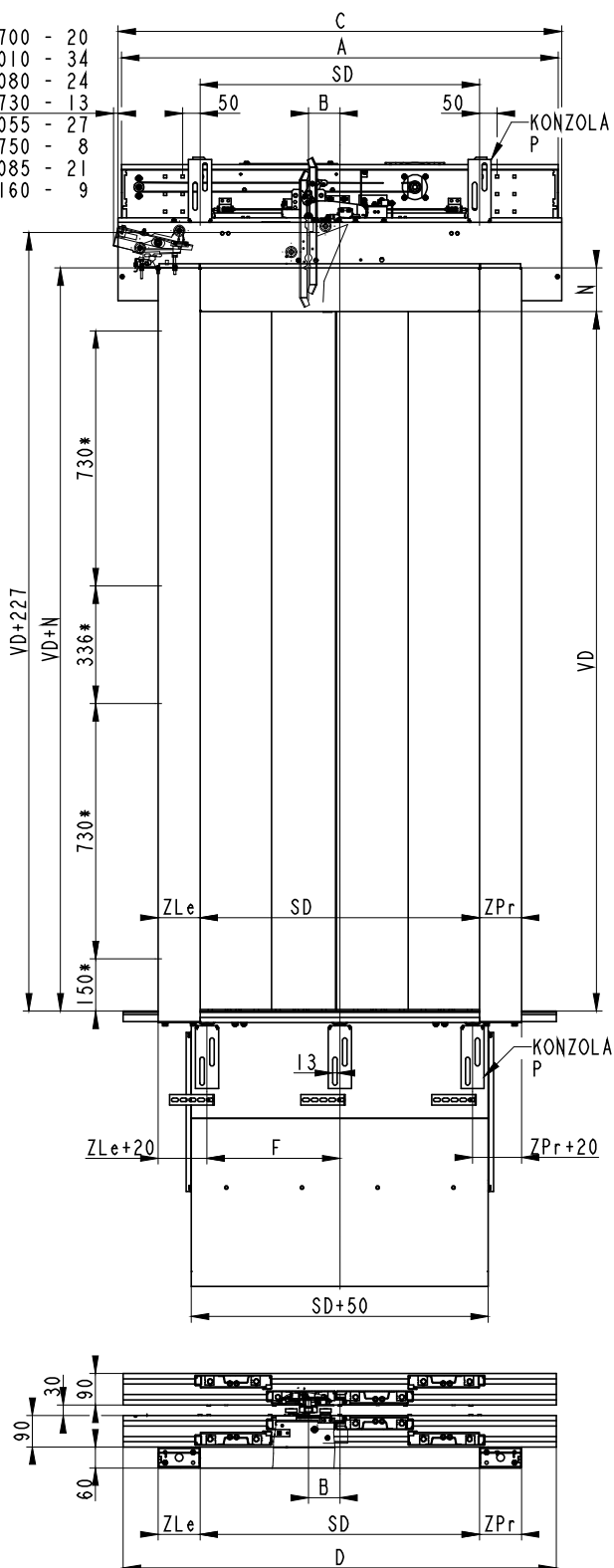
VDC-4K SD	A	B	C	D	F	PRES OTEVŘENÁ KŘÍDLA	
700	1100	90	1120	1090	330	1090	
700x1010	1010	80	1060	1010		1080	
700x1080	1080		1080	1080	345	1135	
730	1145	90	1165	1135		1125	
730x1055	1055	80	1105	1055	355	1165	
750	1175	90	1195	1165		1155	
750x1085	1085	80	1135	1085	380	1240	
800	1250	90	1270	1240		1230	
800x1160	1160	90	1210	1160	405	1315	
800x1220	1220		1240	1220		1305	
850	1325		1345	1315		286.7	1390
850x1235	1235	1285	1235	1540	1690		
900	1400	140	1420	1390	320	1540	
1000	1550		1570	1540		1690	1840
1100	1700		1720	1690		290	1840
1200	1850	2020	1870	1840	315	1990	
1300	2000		2020	1990		1990	

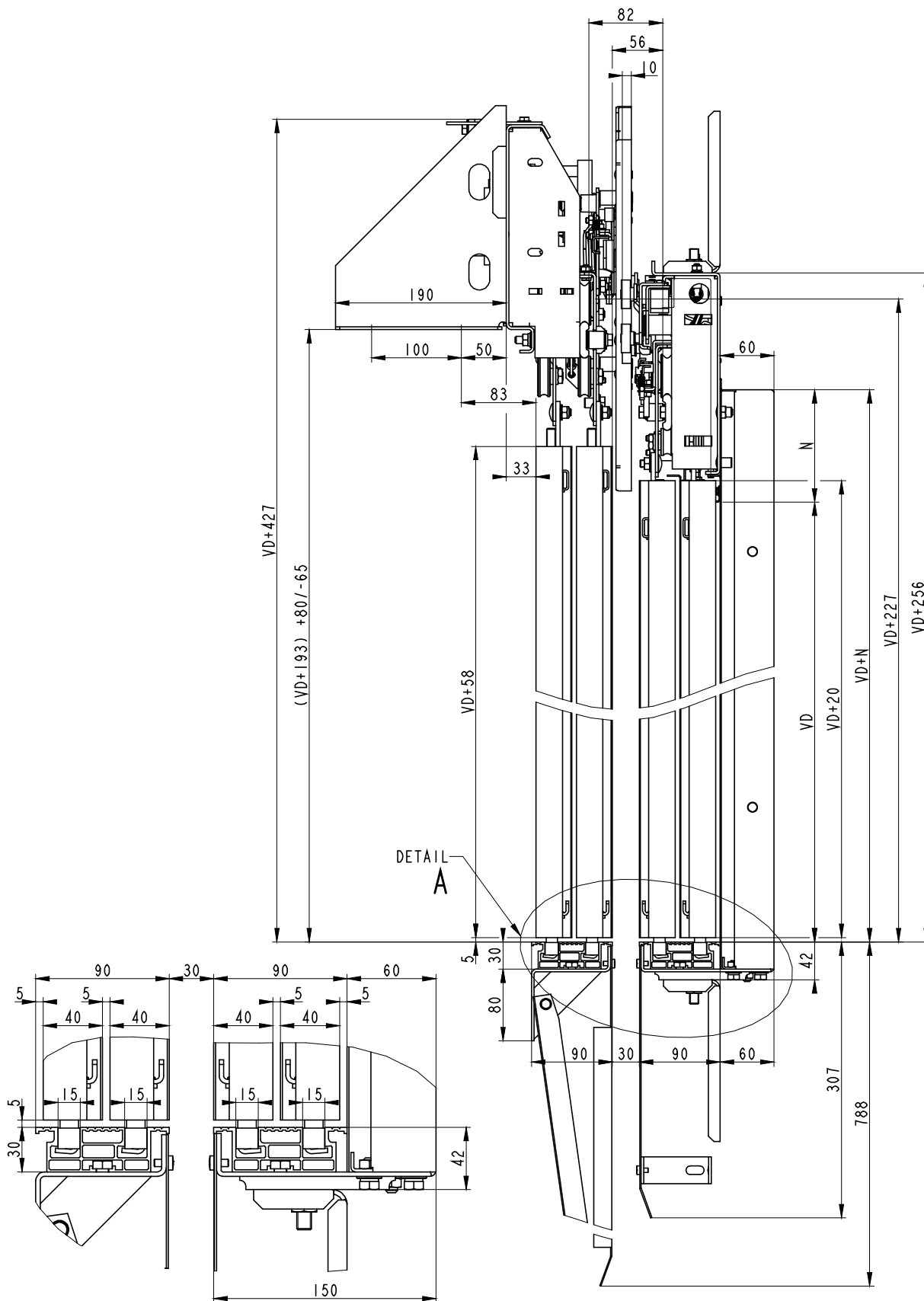
* PLATÍ PRO VD=2000 mm

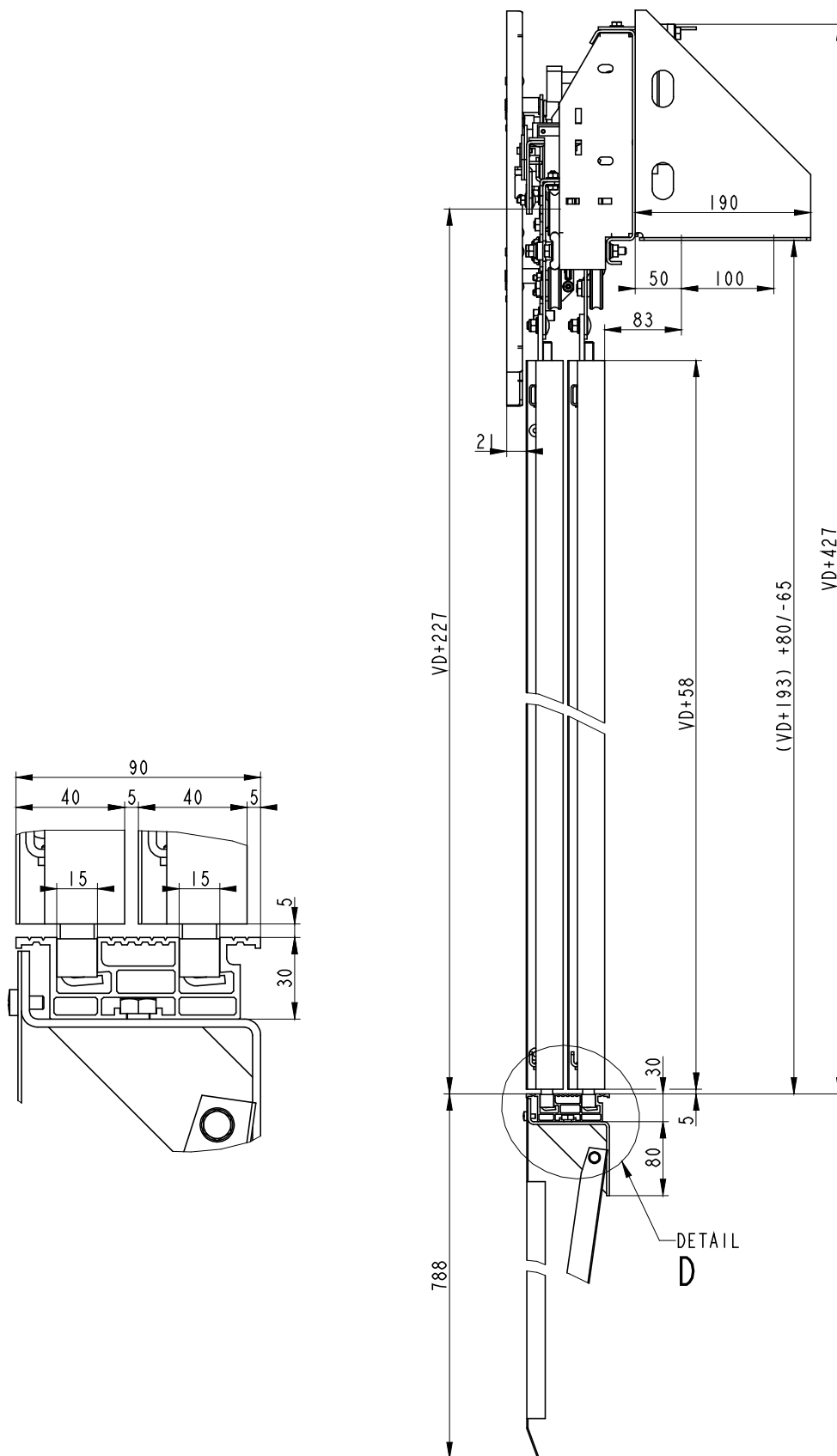
tel. +420 466 741 061-2 vedení
+420 466 741 070-4 výroba

fax: +420 466 741 065
e-mail: info@strojon-vytahy.cz
www.strojon-vytahy.cz

IČO : 28808533
DIČ : CZ28808533







VÝTAHOVÉ DVEŘE CENTRÁLNÍ ŠACHETNÍ ČTYŘKŘÍDLÉ

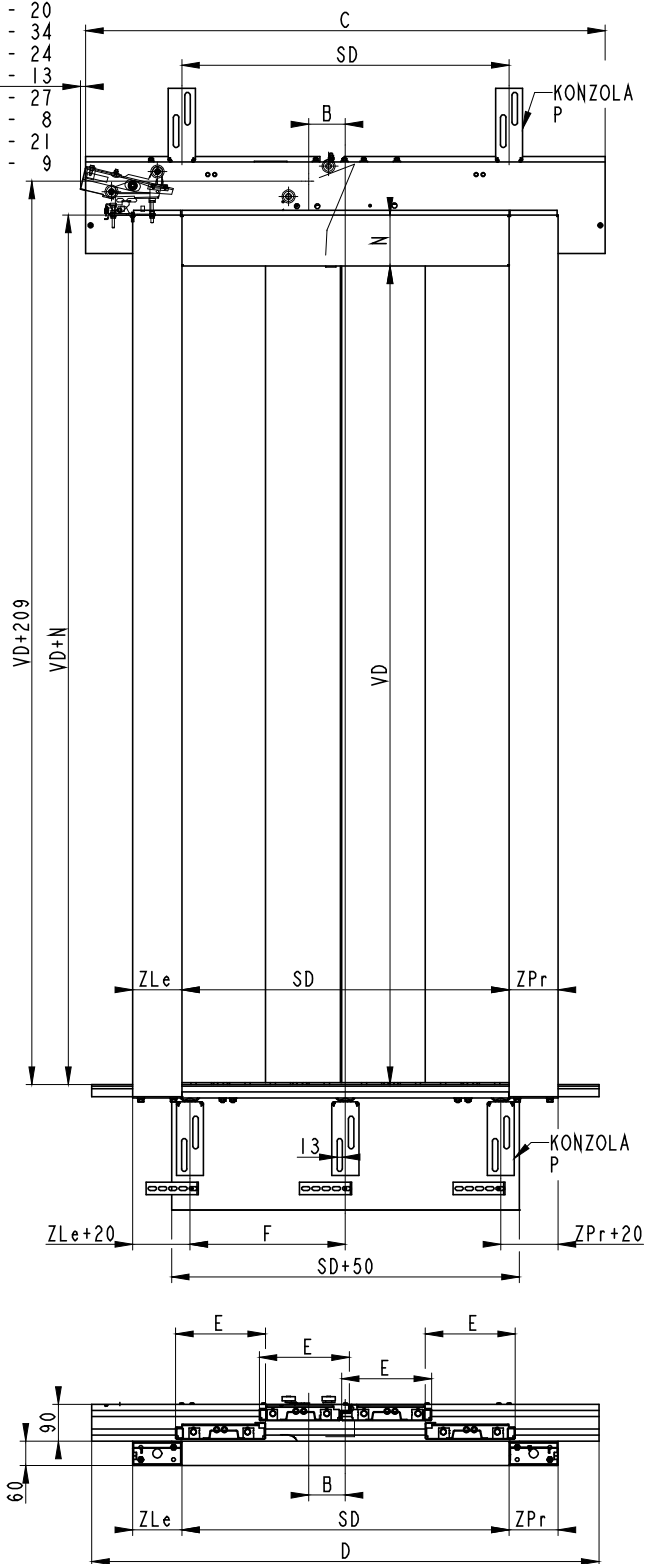
VDCŠ-4K

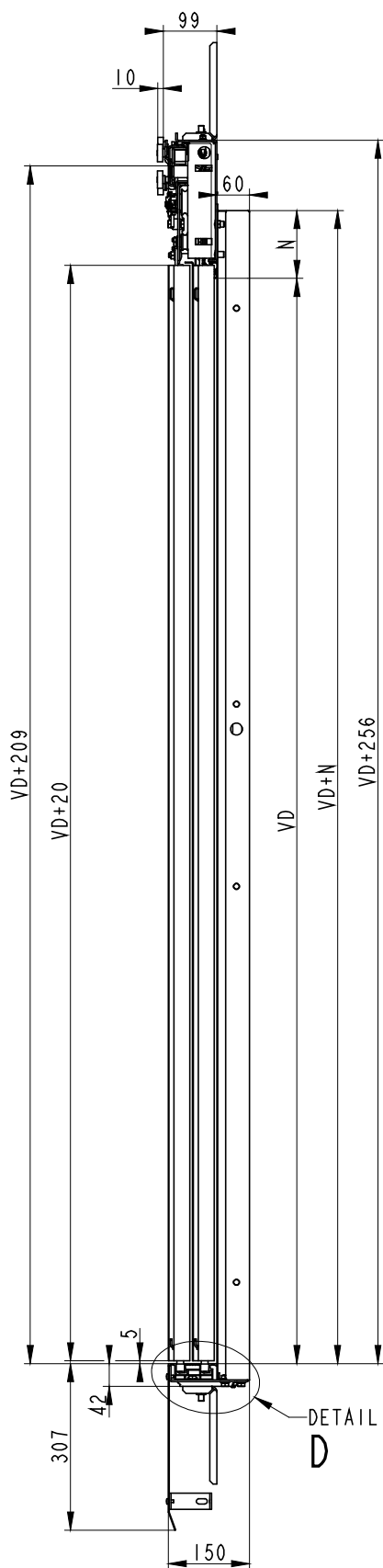
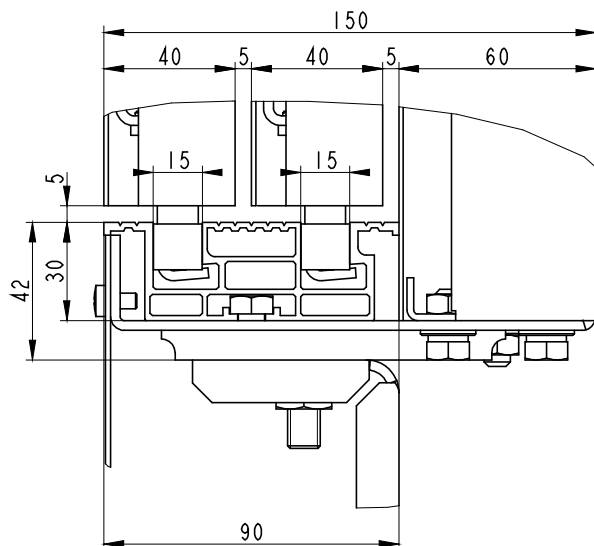
- VDCS-4K 700 - 20
- VDCS-4K 700x1010 - 34
- VDCS-4K 700x1080 - 24
- VDCS-4K 730 - 13
- VDCS-4K 730x1055 - 27
- VDCS-4K 750 - 8
- VDCS-4K 750x1085 - 21
- VDCS-4K 800x1160 - 9

SD	VD	ZPr	ZLe	N
700-1300	max. 2300	80-240	80-240	80-210

VDCS-4K SD	POCET KONZOLÍ	
	STANDARD	
	P-PRÁH	P-OPER.
700	3	2
700x1010		
700x1080		
730		
730x1055		
750		
750x1085		
800		
800x1160		
800x1220		
850	4	
850x1235		
900		
1000		
1100		
1200	5	
1300		

VDCS-4K SD	B	C	D	E	F	PRES OTEVŘENÁ KŘÍDLA
700	90	1120	1090	195	330	1090
700x1010	80	1060	1010	190		1080
700x1080		1080	1080			
730	90	1165	1135	202.5	345	1135
730x1055	80	1105	1055	197.5		1125
750	90	1195	1165	207.5	355	1165
750x1085	80	1135	1085	202.5		1155
800	90	1270	1240	220		1240
800x1160	80	1210	1160	215	380	1230
800x1220		1240	1220			
850	90	1345	1315	232.5	405	1315
850x1235		1285	1235	227.5		1305
900		1420	1390	245	286.7	1390
1000	140	1570	1540	270	320	1540
1100		1720	1690	295	353.3	1690
1200		1870	1840	320	290	1840
1300		2020	1990	345	315	1990





VÝTAHOVÉ DVEŘE CENTRÁLNÍ ČTYŘKŘÍDLÉ SLIM

VDC-4K SLIM

VDCS-4K 700	- 20
VDCS-4K 700x1010	- 34
VDCS-4K 700x1080	- 24
VDCS-4K 730	- 13
VDCS-4K 730x1055	- 27
VDCS-4K 750	- 8
VDCS-4K 750x1085	- 21
VDCS-4K 800x1160	- 9

SD	VD	ZPr	ZLe	N
700-1300	max. 2300	80-240	80-240	80-210

VDCS-4K SLIM SD	POCET KONZOLÍ STANDARD	
	P-PRÁH	P SLIM-OPER.
700	3	2
700x1010		
700x1080		
730		
730x1055		
750		
750x1085		
800		
800x1160		
800x1220		
850	4	
850x1235		
900		
1000		
1100		
1200	5	
1300		

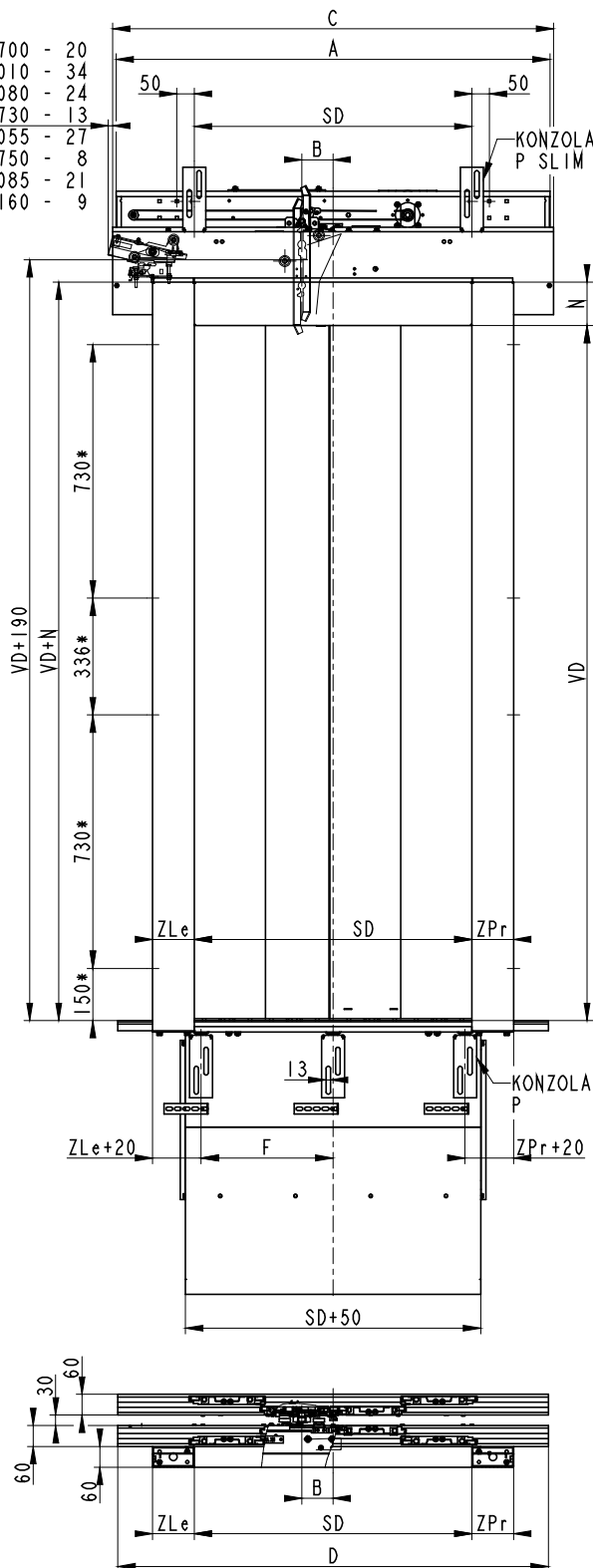
VDC-4K SLIM SD	A	B	C	D	F	PRES OTEVŘENÁ KŘÍDLA
700	1100	90	1120	1090	330	1090
700x1010	1010	80	1060	1010		1080
700x1080	1080		1080	1080	345	1135
730	1145	90	1165	1135		1125
730x1055	1055	80	1105	1055	355	1165
750	1175	90	1195	1165		1155
750x1085	1085	80	1135	1085	380	1240
800	1250	90	1270	1240		1230
800x1160	1160	80	1210	1160	405	1315
800x1220	1220		1240	1220		1305
850	1325	90	1345	1315	286,7	1390
850x1235	1235		1285	1235		1540
900	1400	140	1420	1390	320	1540
1000	1550		1570	1540	353,3	1690
1100	1700		1720	1690	290	1840
1200	1850		1870	1840	315	1990
1300	2000	2020	1990			

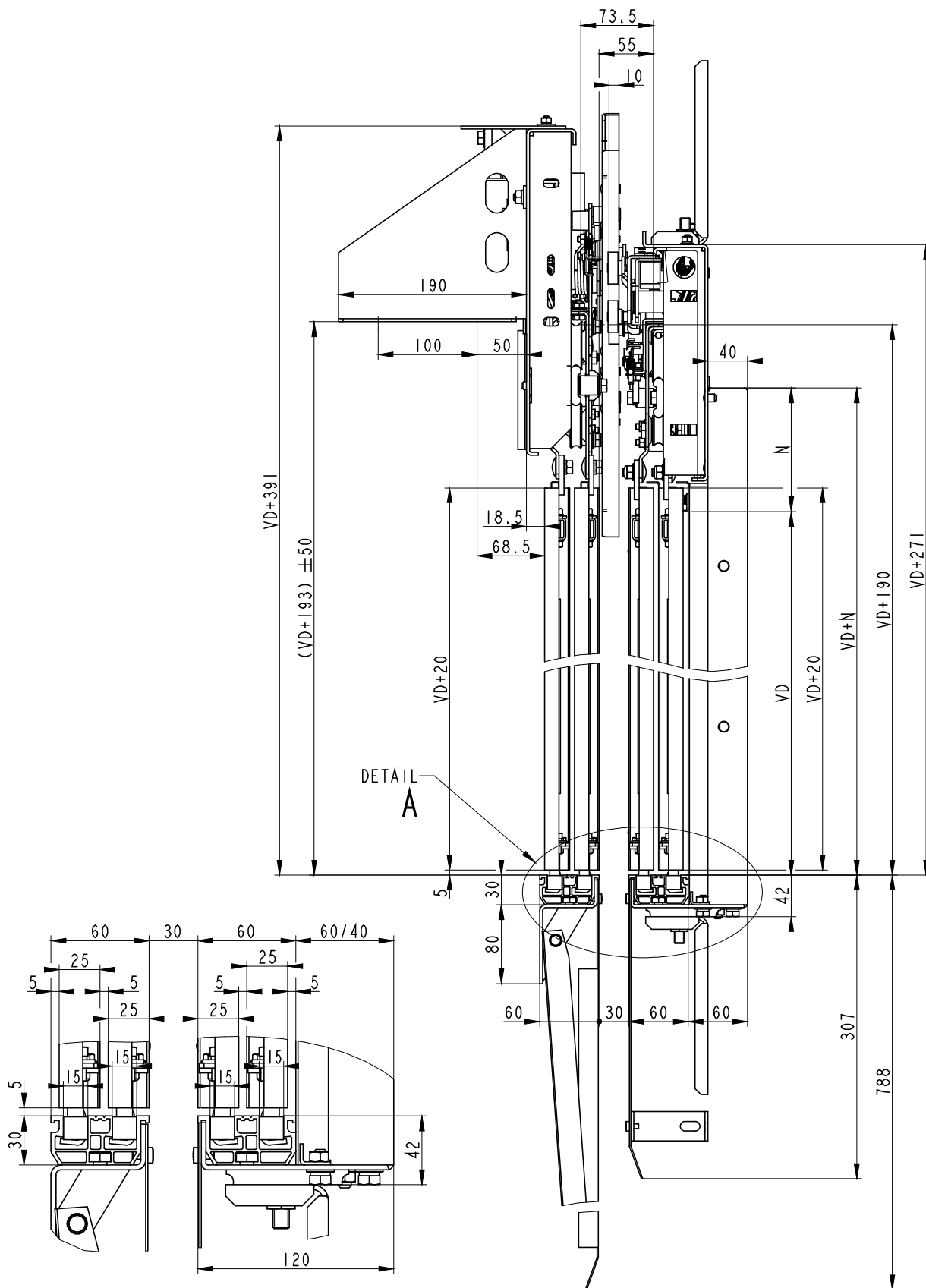
* PLATÍ PRO VD=2000 mm

tel. +420 466 741 061-2 vedení
+420 466 741 070-4 výroba

fax: +420 466 741 065
e-mail: info@strojon-vytahy.cz
www.strojon-vytahy.cz

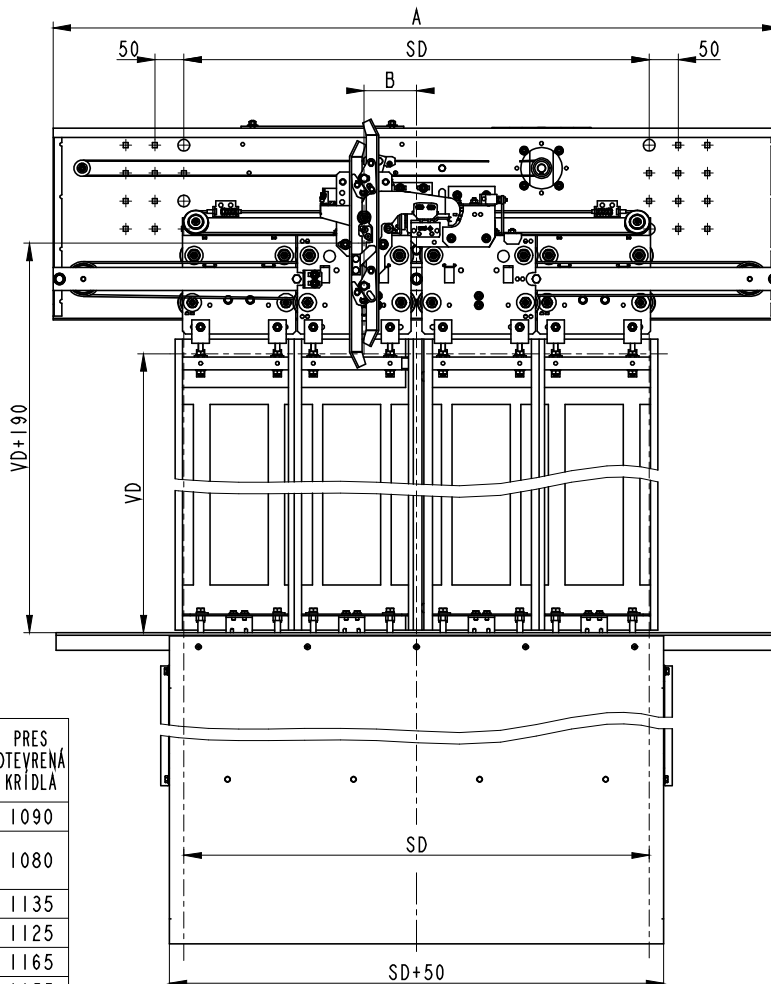
IČO : 28808533
DIČ : CZ28808533





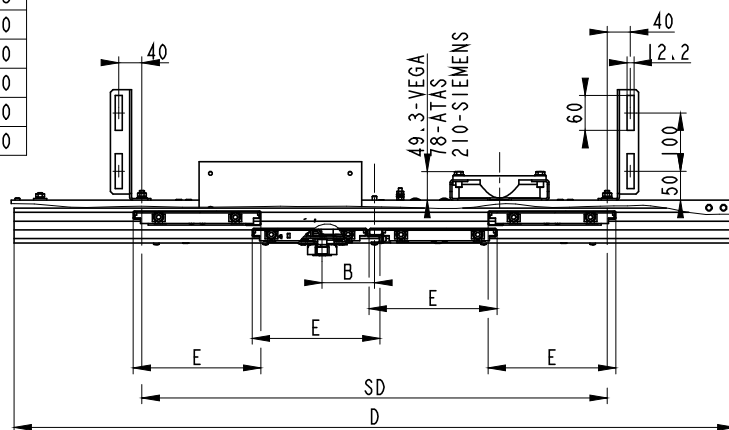
VÝTAHOVÉ DVEŘE CENTRÁLNÍ KABINOVÉ ČTYŘKŘÍDLÉ SLIM

VDCK-4K SLIM



SD	VD
700-1300	max. 2300

VDCK-4K SLIM SD	A	B	D	E	PRES OTEVŘENÁ KŘÍDLA
700	1100	90	1090	195	1090
700x1010	1010	80	1010	190	1080
700x1080	1080		1080		
730	1145	90	1135	202.5	1135
730x1055	1055	80	1055	197.5	1125
750	1175	90	1165	207.5	1165
750x1085	1085	80	1085	202.5	1155
800	1250	90	1240	220	1240
800x1160	1160	80	1160	215	1230
800x1220	1220		1220		
850	1325	90	1315	232.5	1315
850x1235	1235		1235		
900	1400	140	1390	245	1390
1000	1550		1540	270	1540
1100	1700		1690	295	1690
1200	1850		1840	320	1840
1300	2000		1990	345	1990



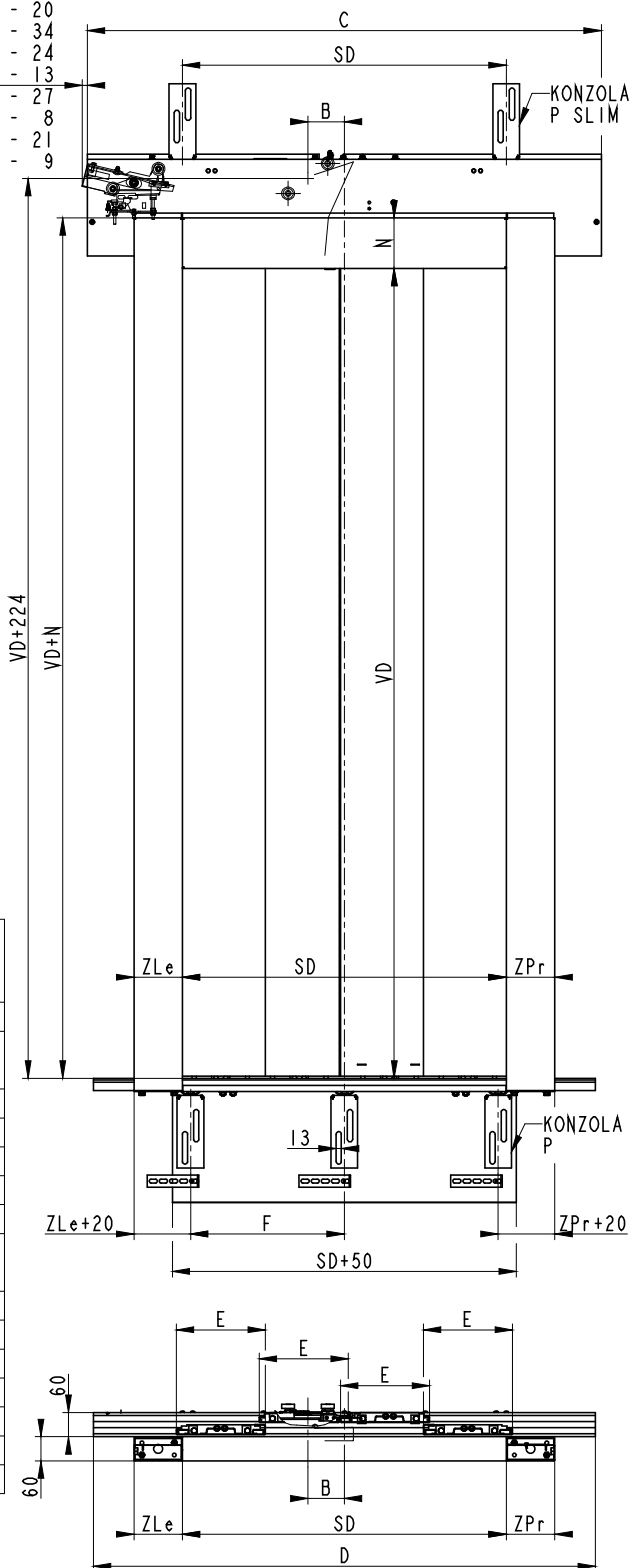
VÝTAHOVÉ DVEŘE CENTRÁLNÍ ŠACHETNÍ ČTYŘKRÍDLÉ SLIM VDCŠ-4K SLIM

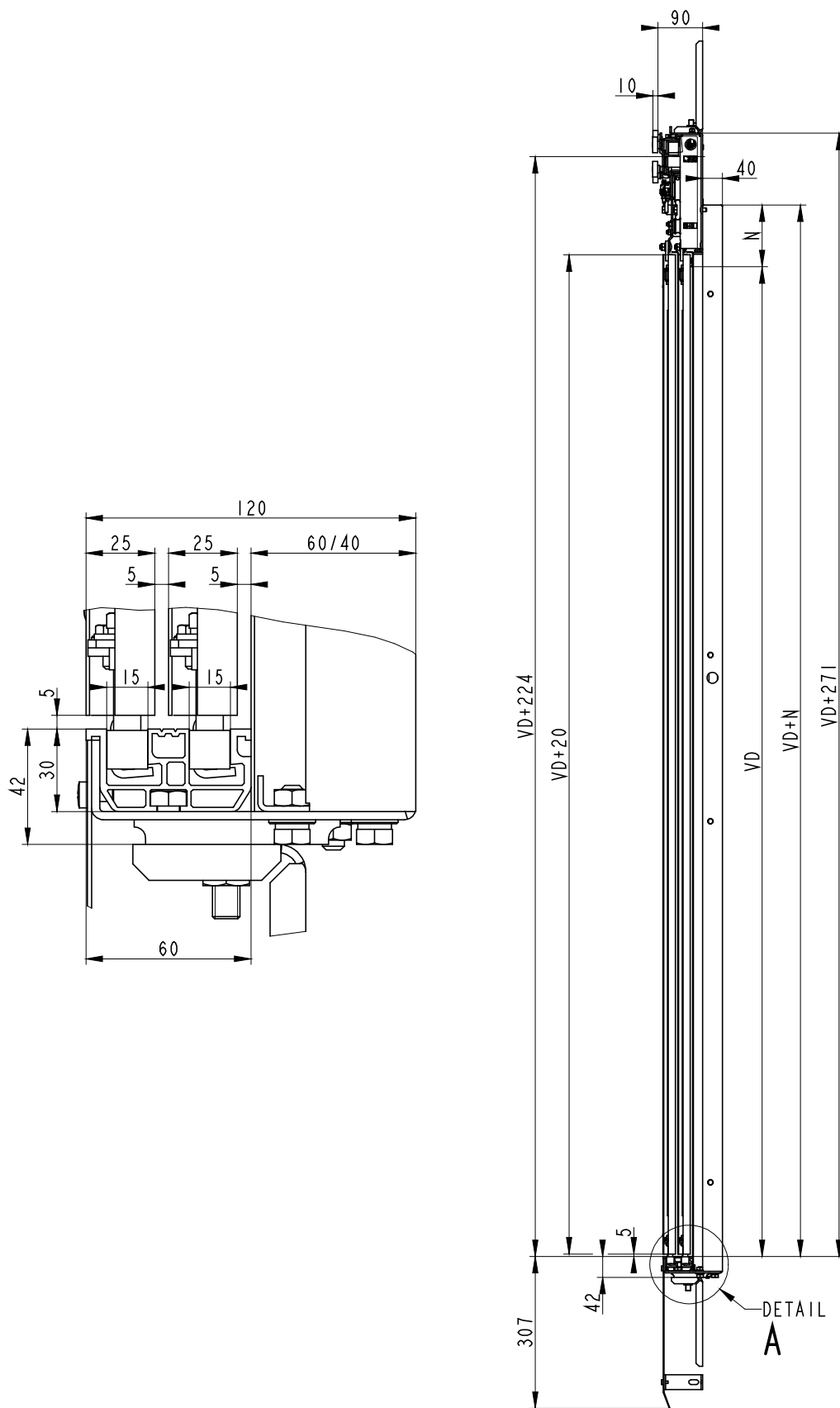
VDCS-4K 700	- 20
VDCS-4K 700x1010	- 34
VDCS-4K 700x1080	- 24
VDCS-4K 730	- 13
VDCS-4K 730x1055	- 27
VDCS-4K 750	- 8
VDCS-4K 750x1085	- 21
VDCS-4K 800x1160	- 9

SD	VD	ZPr	ZLe	N
700-1300	max. 2300	80-240	80-240	80-210

VDCS-4K SLIM SD	POCET KONZOLÍ	
	STANDARD	P-PRAH P.SLIM-OPER.
700	3	2
700x1010		
700x1080		
730		
730x1055		
750		
750x1085		
800		
800x1160		
800x1220		
850		
850x1235		
900	4	
1000		
1100		
1200	5	
1300		

VDCS-4K SLIM SD	B	C	D	E	F	PRES OTEVŘENÁ KRÍDLA
700	90	1120	1090	195	330	1090
700x1010	80	1060	1010	190		1080
700x1080		1080	1080			
730	90	1165	1135	202.5	345	1135
730x1055	80	1105	1055	197.5	355	1125
750	90	1195	1165	207.5		1165
750x1085	80	1135	1085	202.5	380	1155
800	90	1270	1240	220		1240
800x1160	80	1210	1160	215	405	1230
800x1220	90	1240	1220			
850		1345	1315	232.5	1315	
850x1235		1285	1235	227.5	1305	
900	140	1420	1390	245	286.7	1390
1000		1570	1540	270	320	1540
1100		1720	1690	295	353.3	1690
1200		1870	1840	320	290	1840
1300	2020	1990	345	315	1990	





OSTATNÍ VÝTAHOVÉ KOMPONENTY

Společnost STROJON-výtahy s.r.o. nabízí výrobu klecí, koster, protiváh a ostatních komponent pro realizaci výtahu.

Všechny komponenty standardně dodáváme v práškové barvě KOMAXIT, což umožňuje jeho umístění i v prosklené šachtě.

a) Standardní provedení klecí

- stěny jsou vyrobeny z plechu s výztuhami, pevnost stěn je certifikována
- stěny jsou navzájem spojeny šroubovými spoji
- okopové plechy jsou vyrobeny z broušeného nerez. Montáž okopových plechů ke stěně klece se provádí pomocí speciálních rychlospojek
- na zadní stěně klece je umístěno trubkové madlo z leštěného nerez. Nad madlem je vrstvené zrcadlo uchycené v lištách z nerez
- dveřní zárubně, držák prahu a podprahový plech s výztuhami, připravené pro montáž automatických dveří, dveří BUS, či řešení se clonami jako plošina.
- v jednom z panelů boční stěny je otvor pro tlačítkové tablo. Podklady pro umístění otvoru a jeho velikost předá zákazník
- strop může být podvěsný nebo jsou světla umístěna přímo ve stropě. Tvar podvěsného stropu je možné vybrat z nabízených variant viz. níže. Osvětlení klece je trubicemi s LED diodami skrytých za strukturovanou deskou PLEXIGLAS, s propustností světla až 92% nebo diodovými bodovými světly
- na stropě jsou zakryty světla, okopové a nášlapné plechy, trubkové zábradlí
- povrchová úprava klece je v práškové barvě komaxit, alternativně jsou na panely nalepeny desky z nehořlavého laminátu dle vzorníku Polyrey, či jsou opatřeny povrchovou úpravou Decoral, nebo jsou panely z dekorativní nerez.

b) Provedení podlahy

- protiskluzová krytina ALTRO dle aktuálního vzorníku, nebo protiskluzový plech.

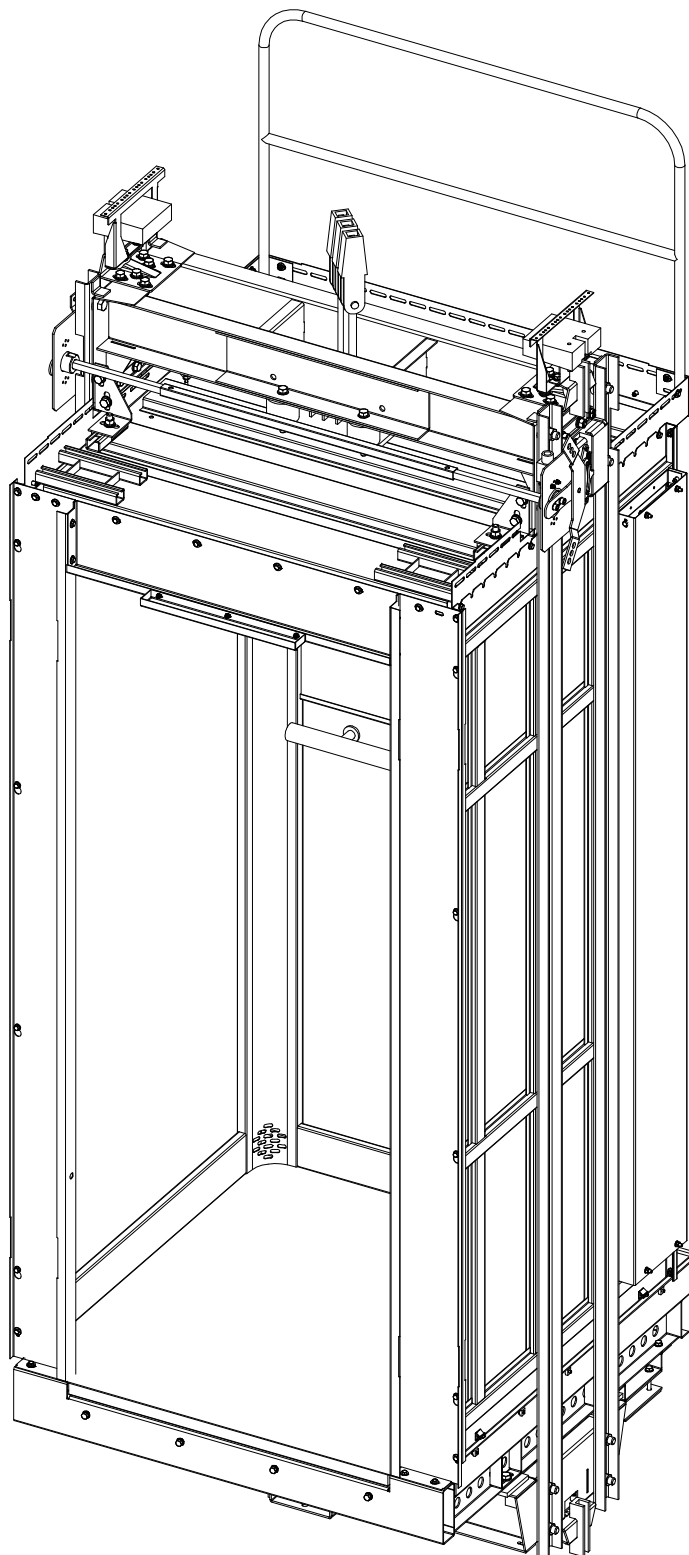
c) Provedení kostry výtahové klece

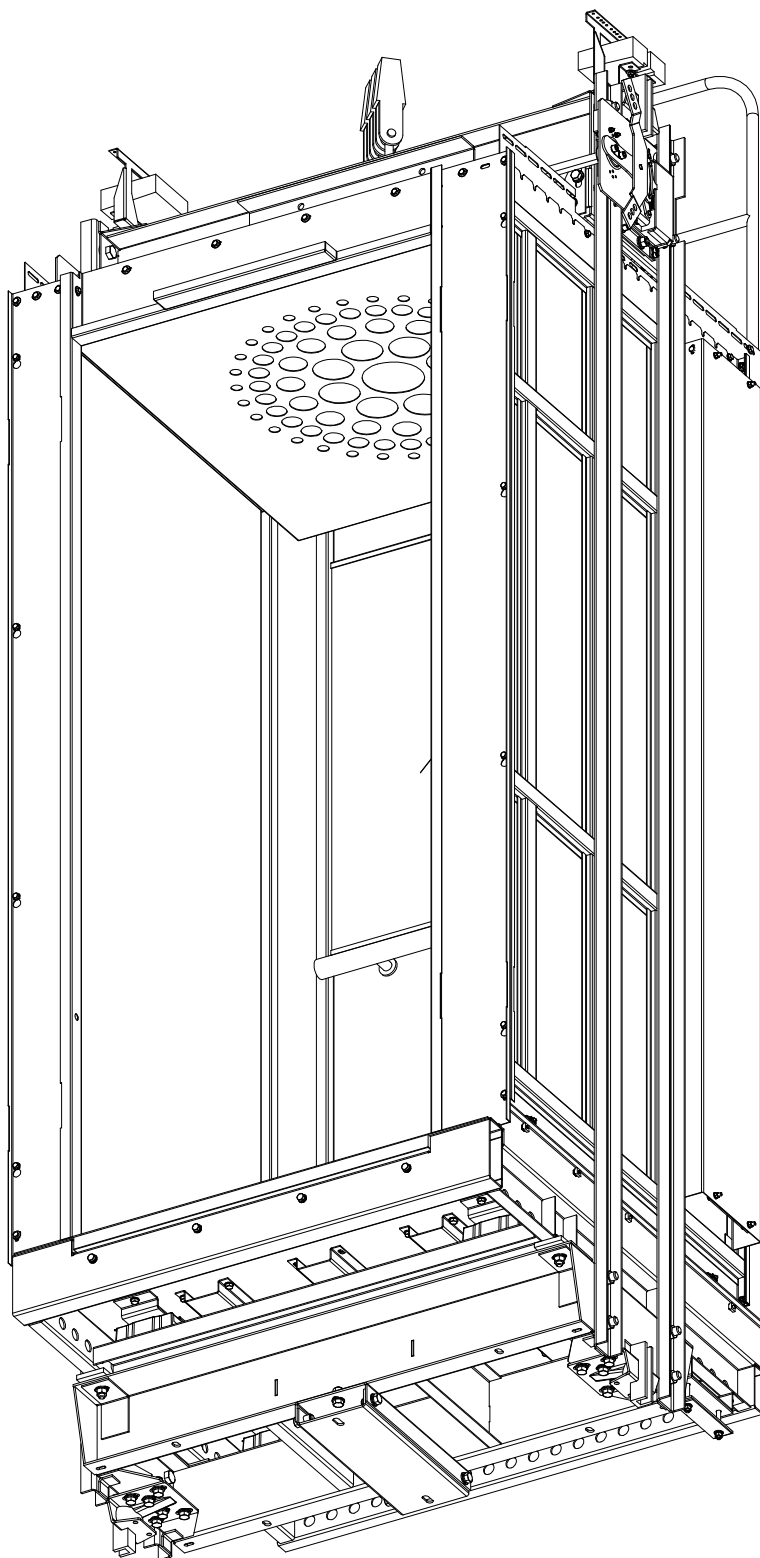
- kostra klece je vyrobena z ohraněných plechových profilů.
- nahoře je hlava s kompletním lanovým závěsem, zachycovači
- součástí kostry jsou vodící čelisti s plastovou vložkou, samomazače (bez oleje)

d) Ostatní komponenty

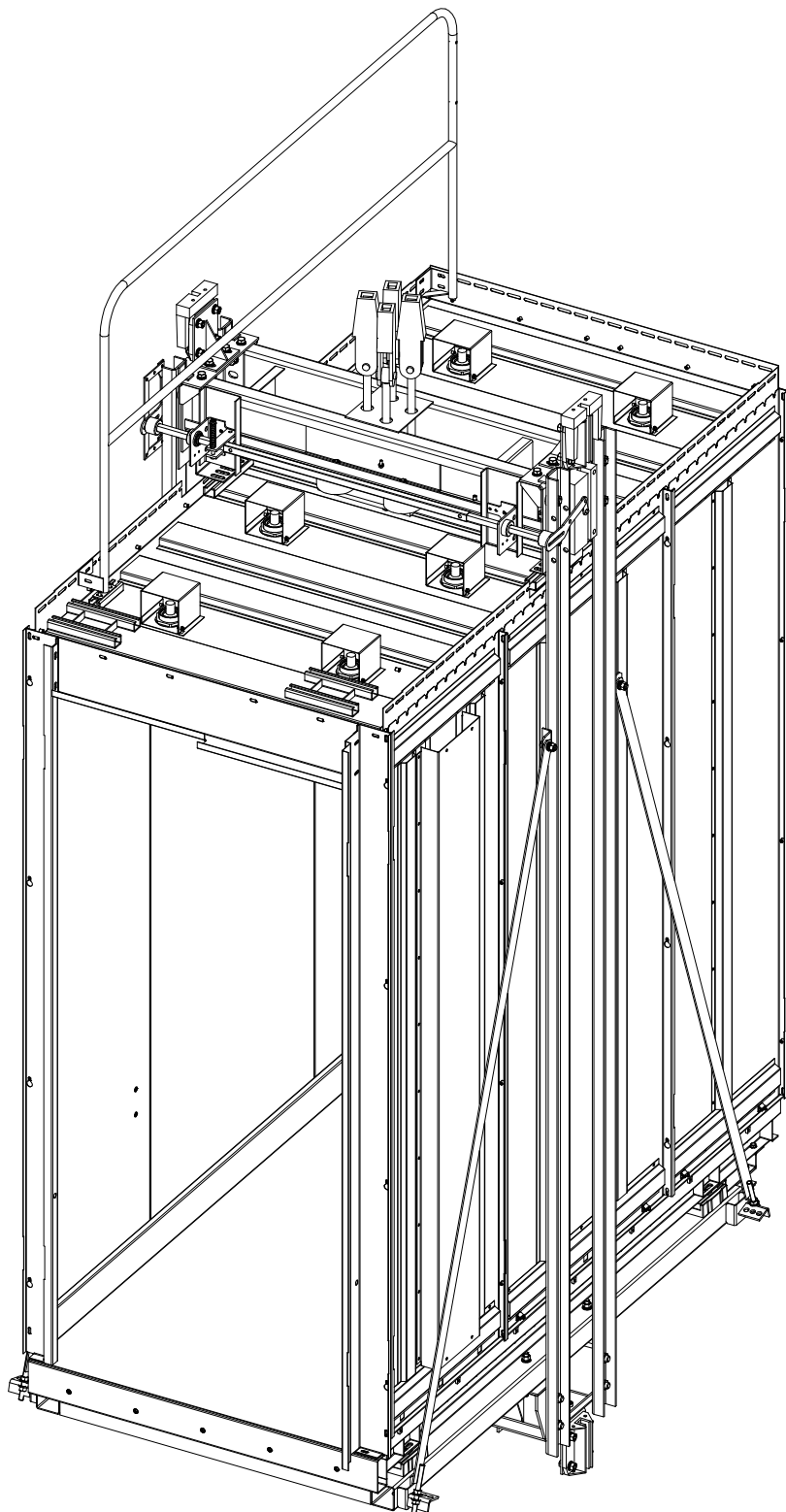
- protiváha včetně závěsu, vedení, samomazačů, ocelové výplně a přepážky
- rošt stroje
- základové vaničky, konzoly vodítek, stojany nárazníků

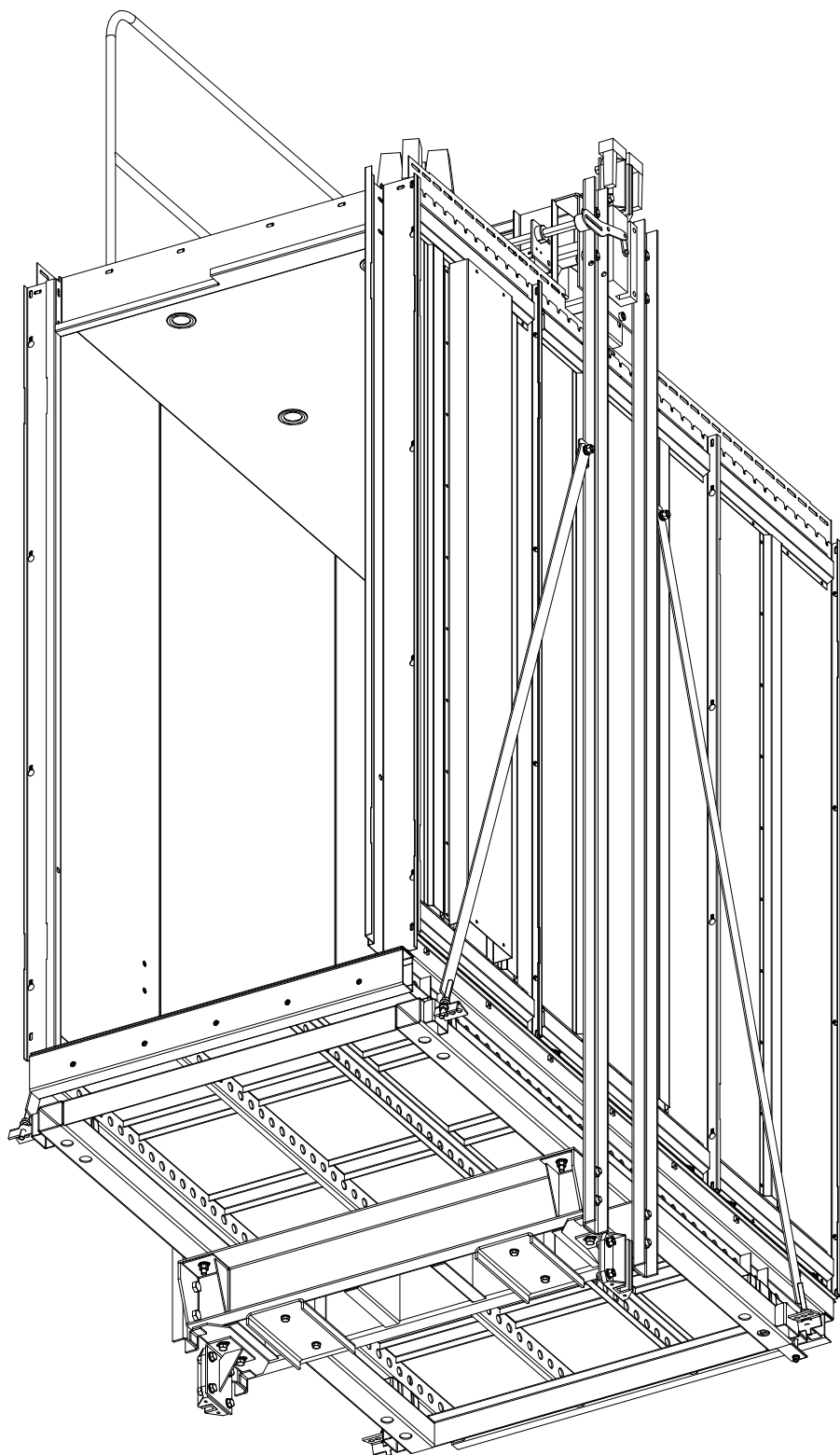
KOMPLETNÍ VÝTAHOVÁ KABINA S KOSTROU
NOSNOST DO 630 Kg



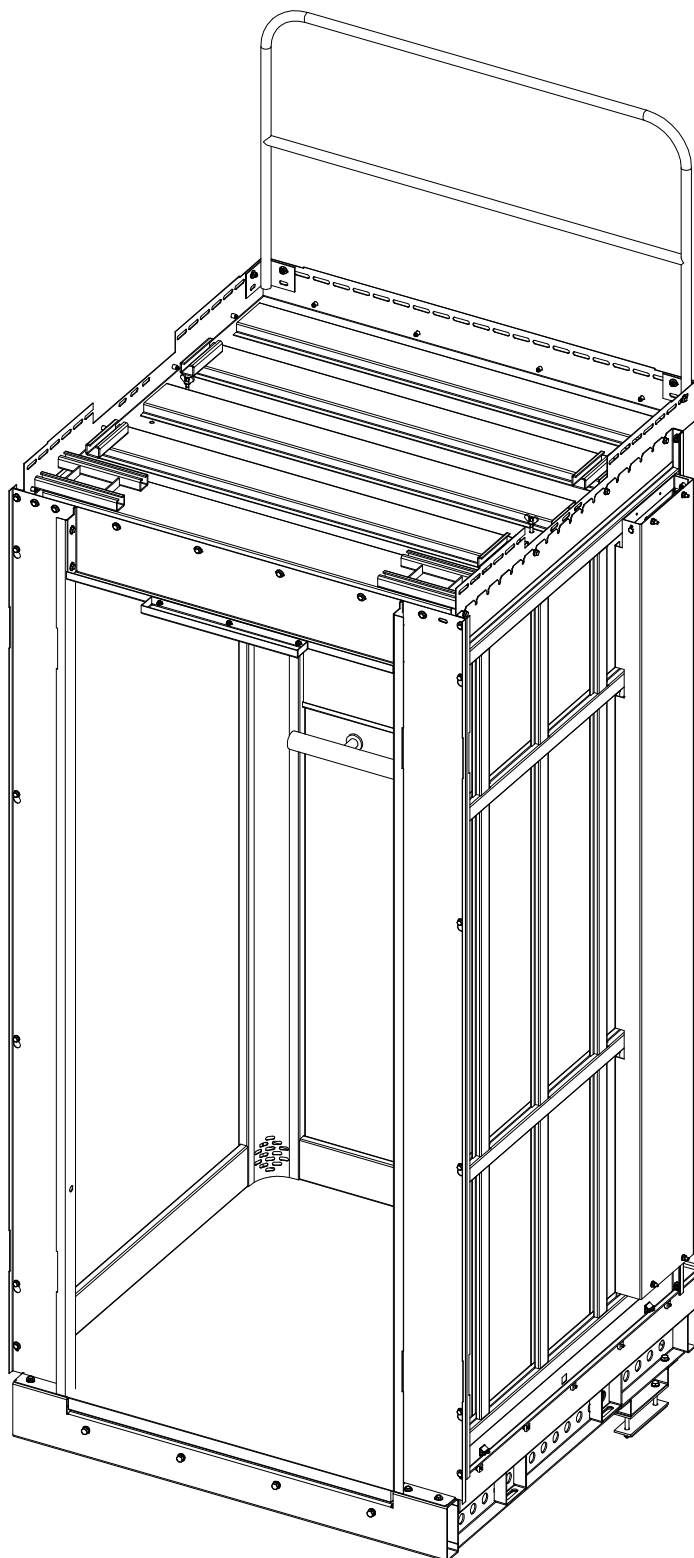


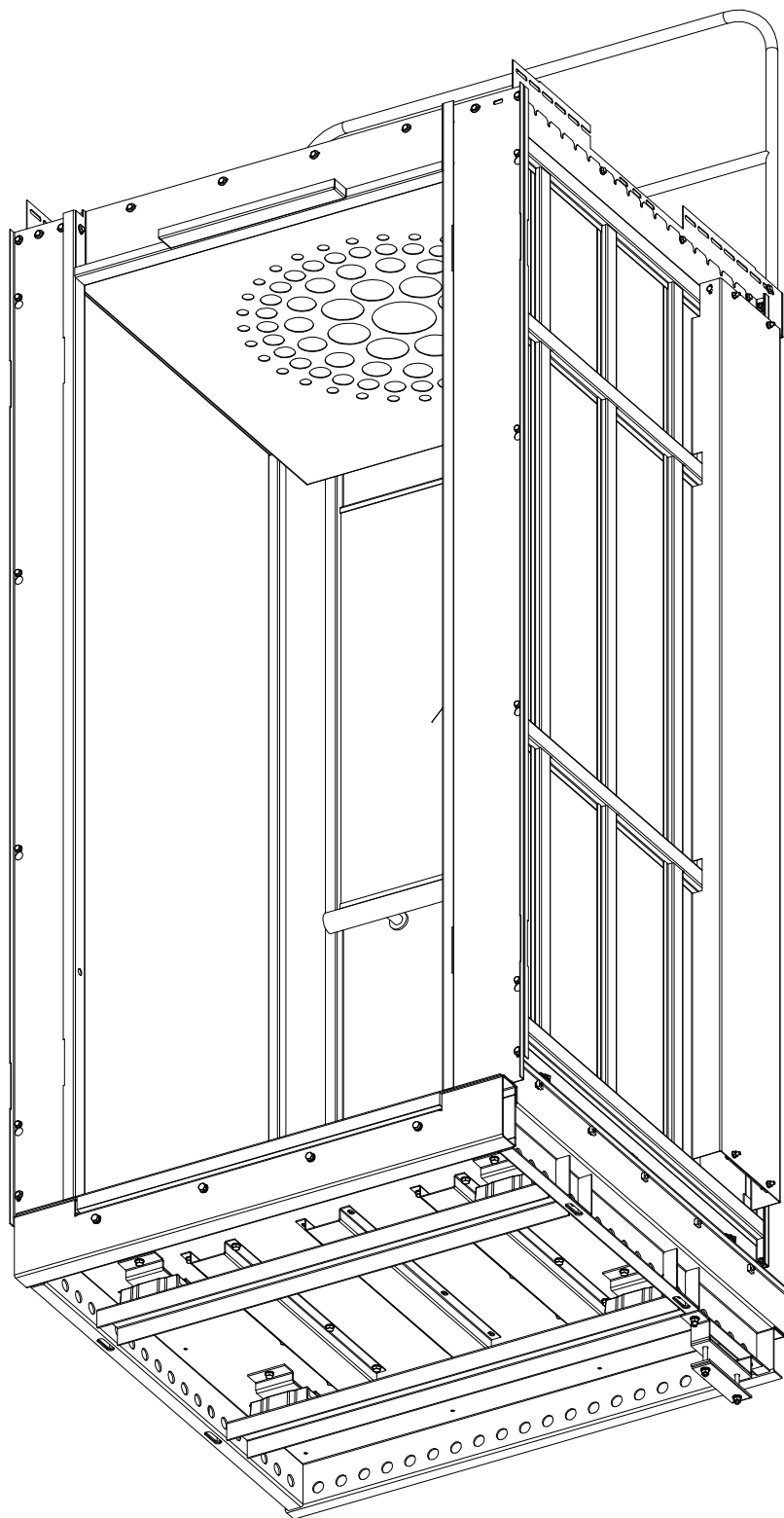
**KOMPLETNÍ VÝTAHOVÁ KABINA S KOSTROU
NOSNOST NAD 630 Kg**



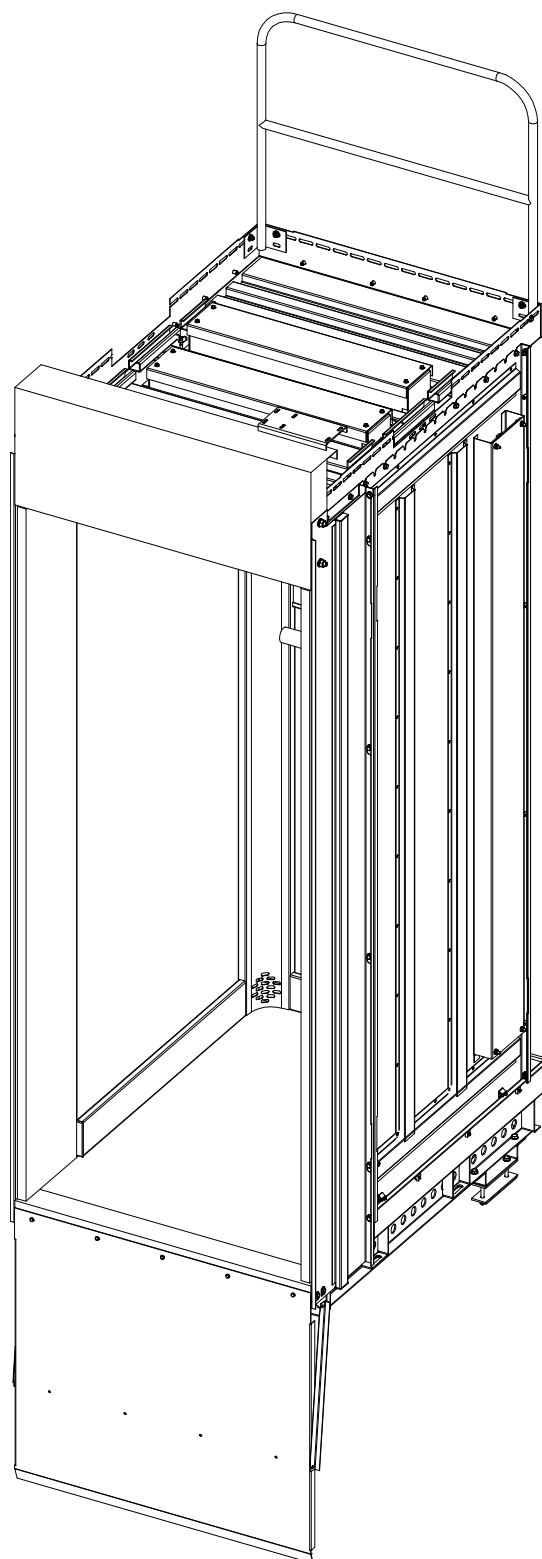


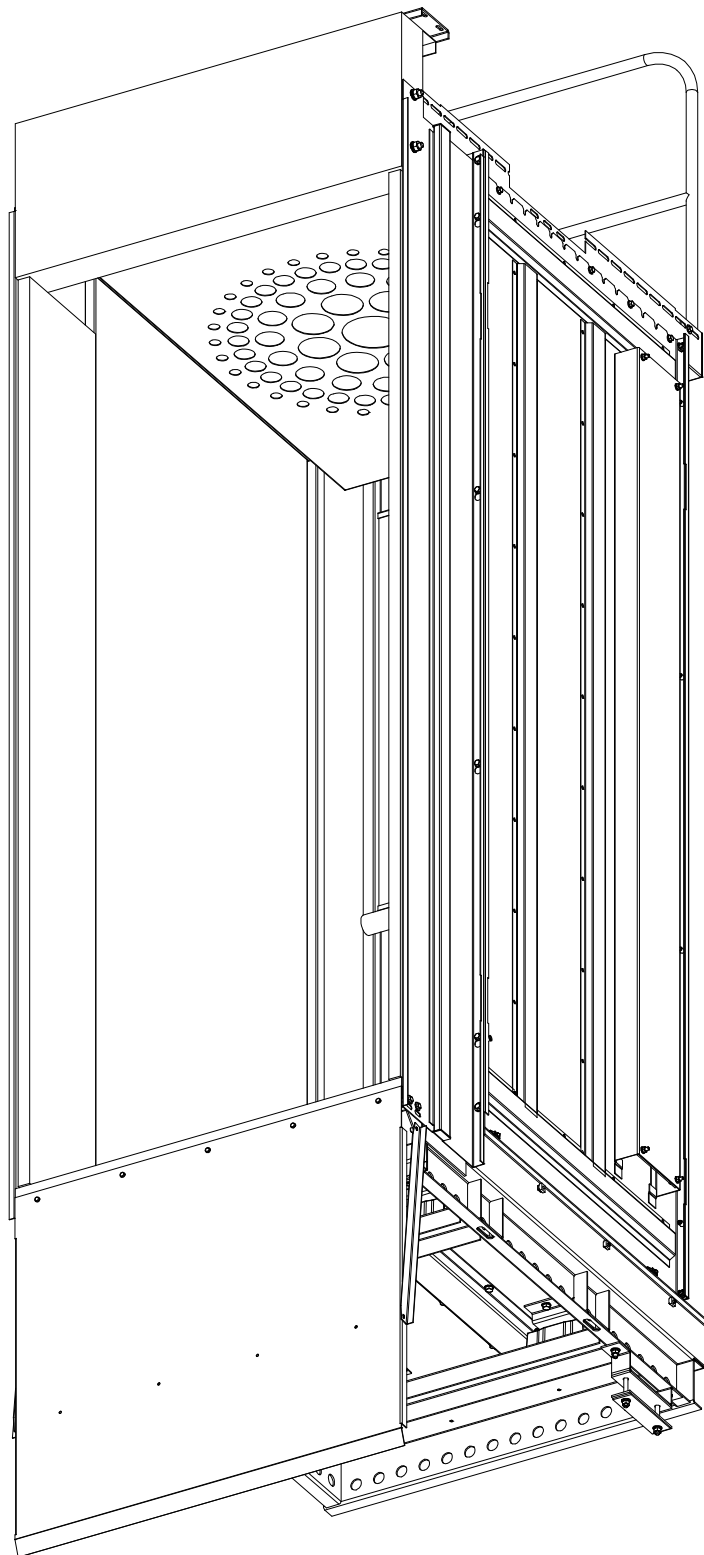
KLEC S PODLAHOU - PŘÍPRAVA PRO AUTOMATICKÉ POSUVNÉ DVEŘE



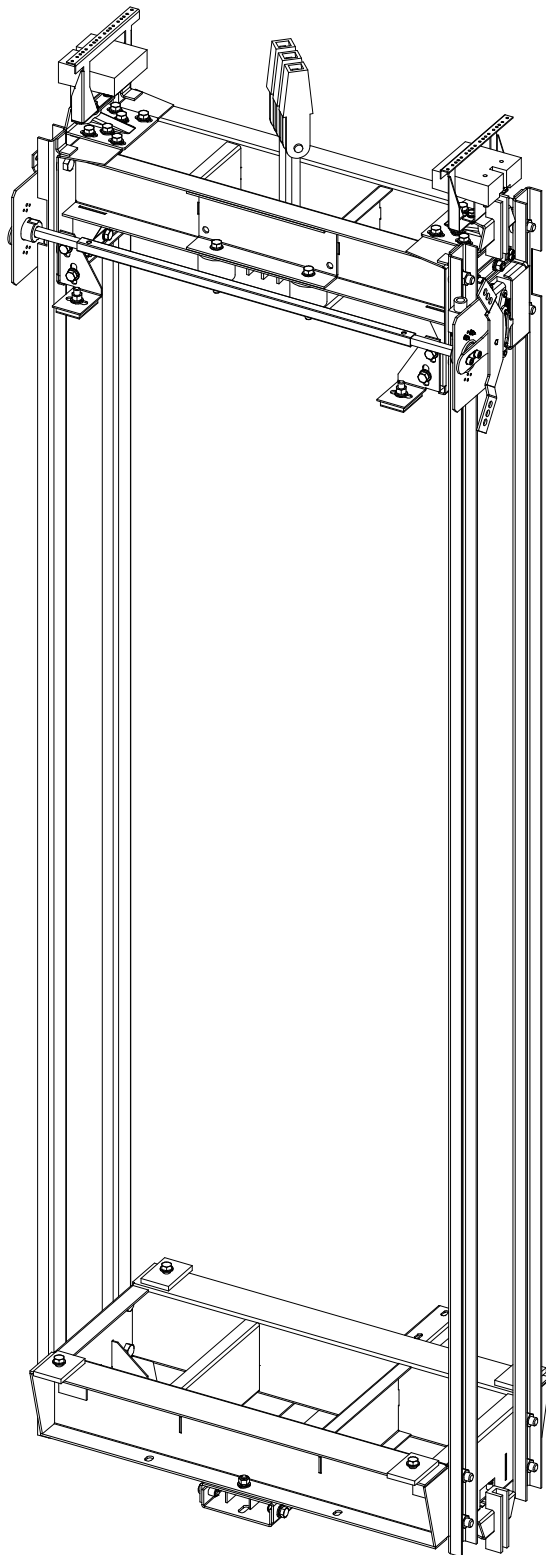


KLEC S PODLAHOU – PŘÍPRAVA PRO SKLÁDACÍ DVEŘE BUS

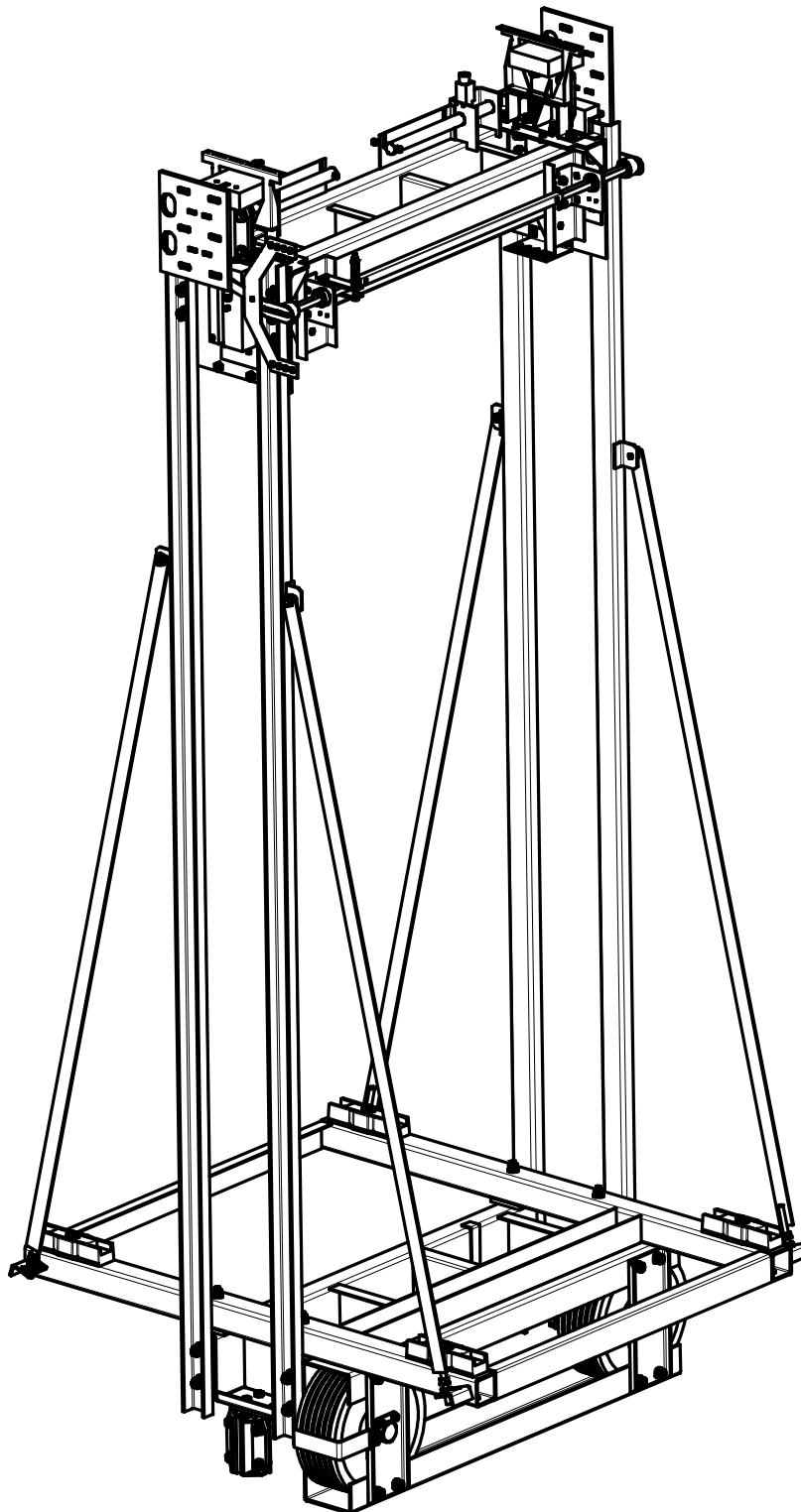




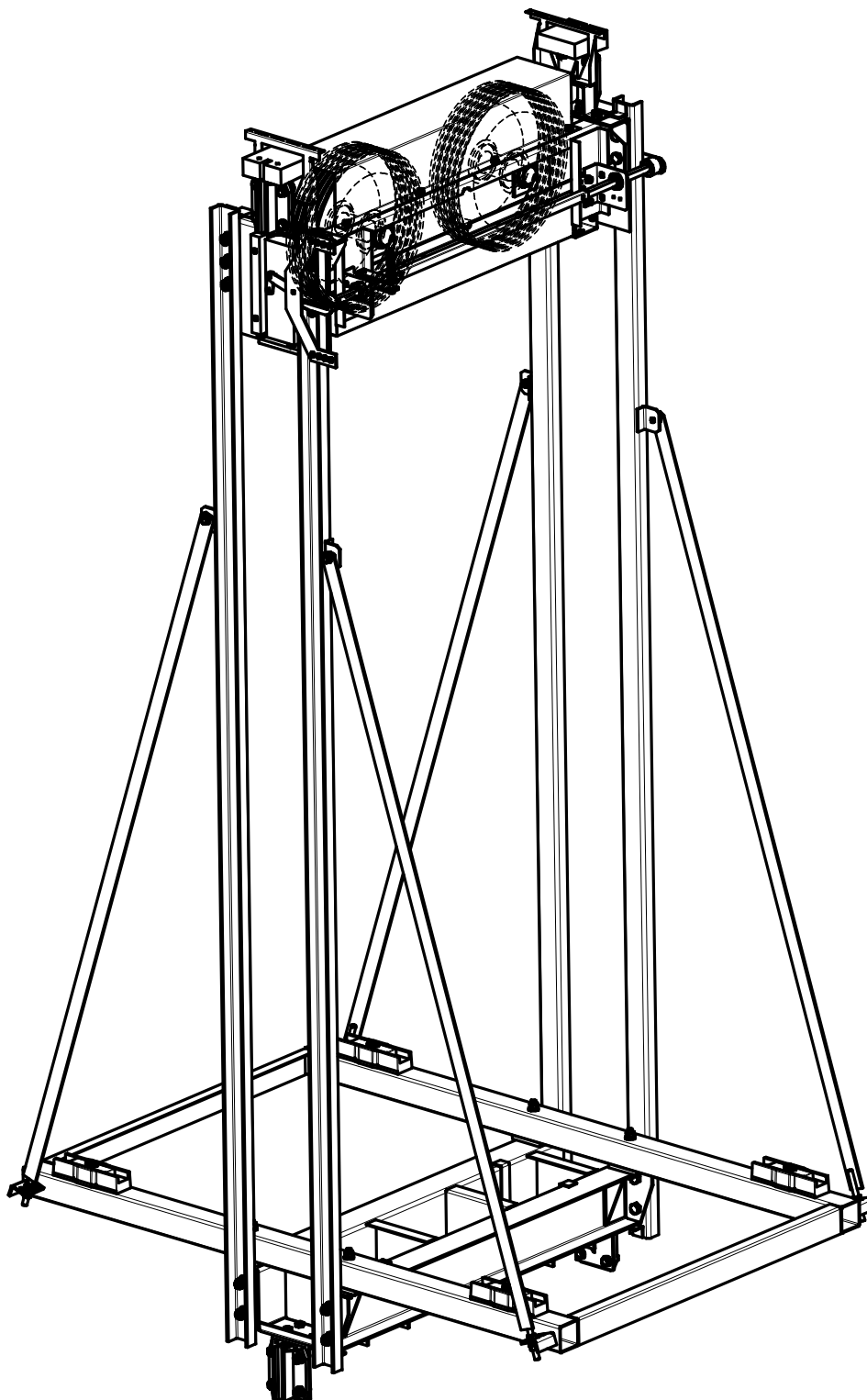
KOSTRA KLECE S PŘÍMÝM ZÁVĚSEM



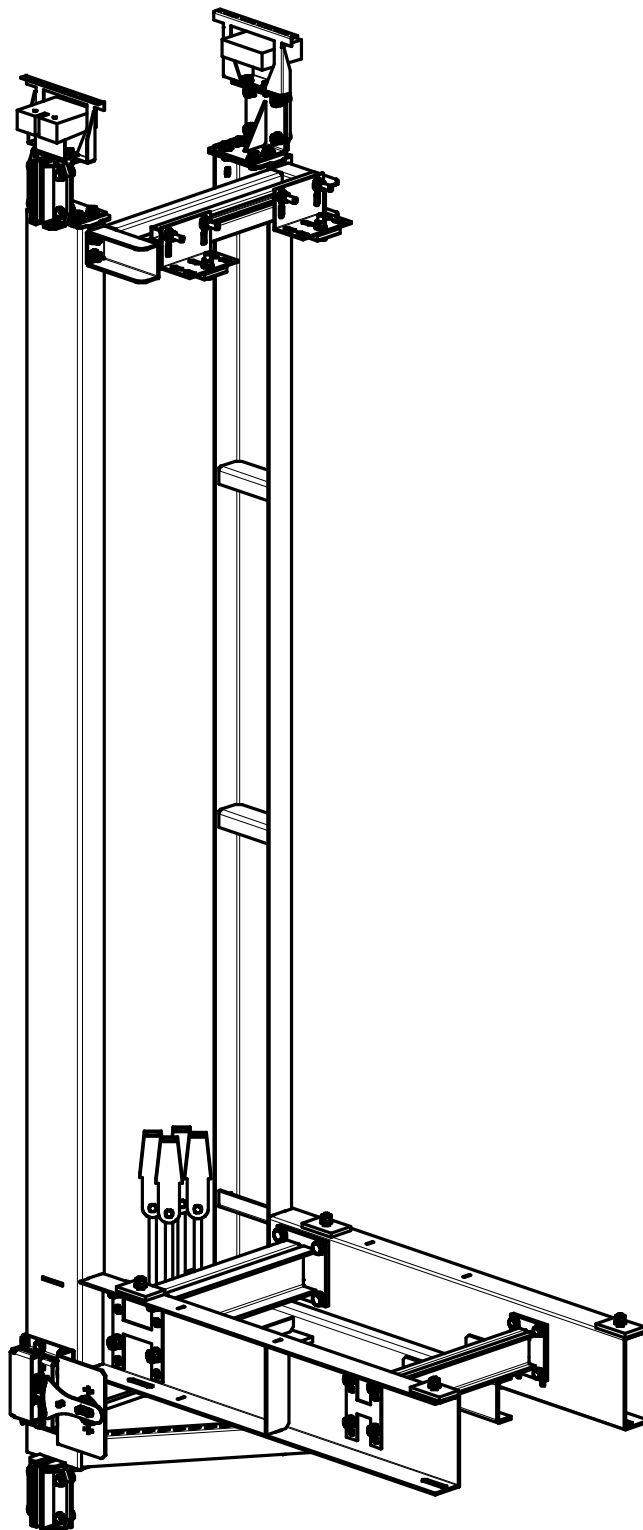
KOSTRA KLECE S LANOVÝM PŘEVODEM 2:1 SPODEM



KOSTRA KLECE S LANOVÝM PŘEVODEM 2:1 VRCHEM

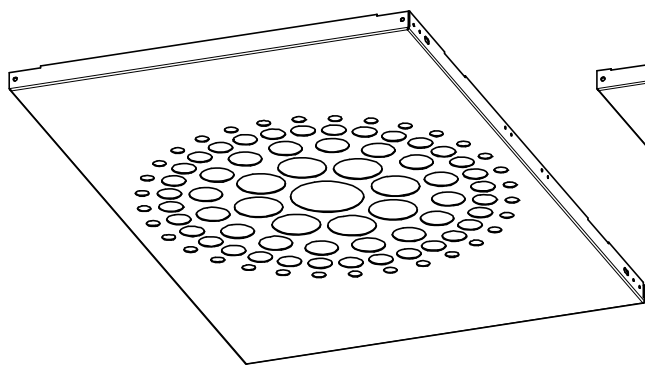


KOSTRA KLECE TYP RUKSAK S PŘÍMÝM ZÁVĚSEM

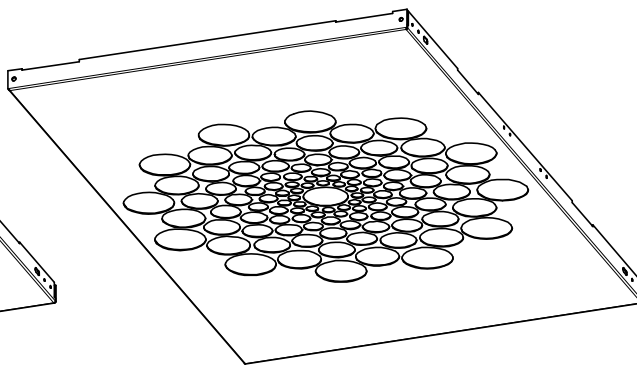


ZÁKLADNÍ PROVEDENÍ PODVĚSNÝCH STROPŮ KABIN

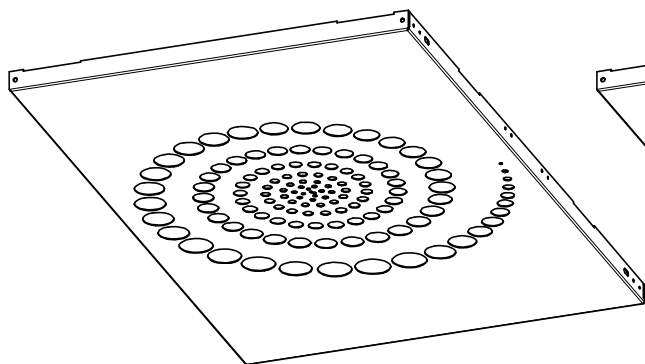
SLUNÍČKO - THE SUN



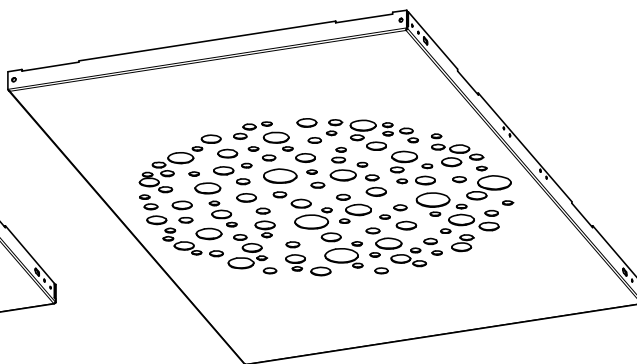
SHLUK - CLUSTER



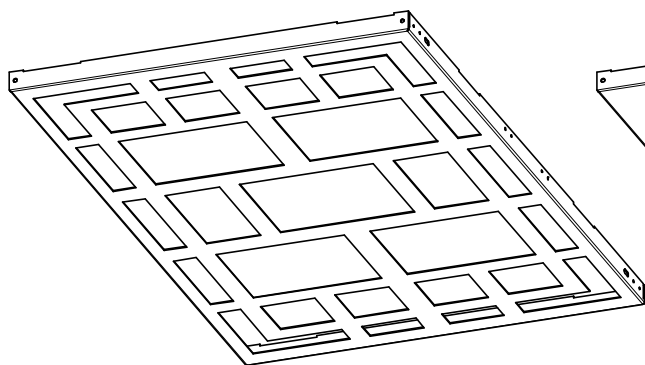
GALAXIE - GALAXY



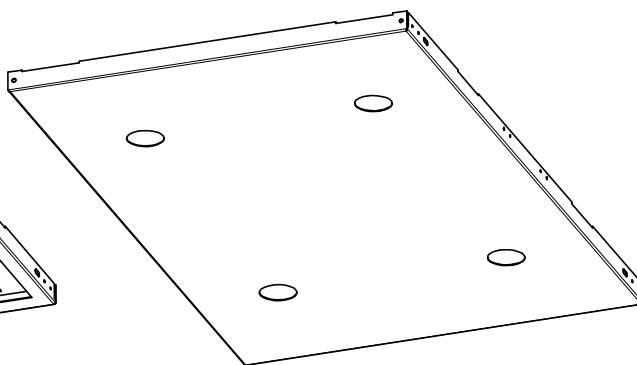
HVĚZDY - STARS



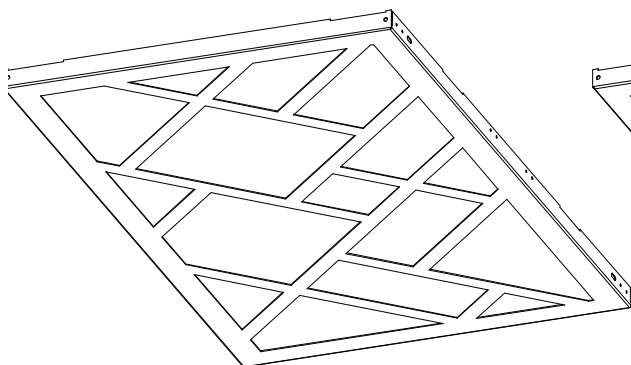
DIMENZE B - DIMENSION B



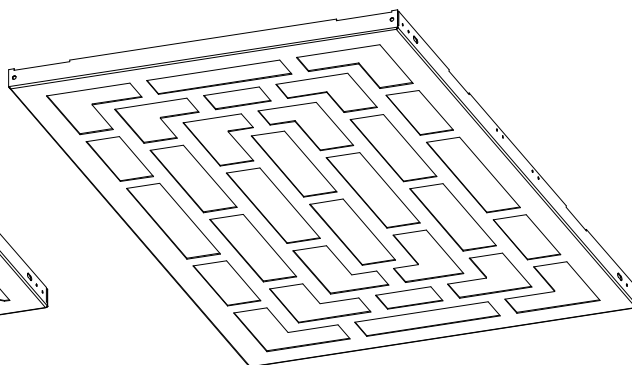
POLE - ARRAY



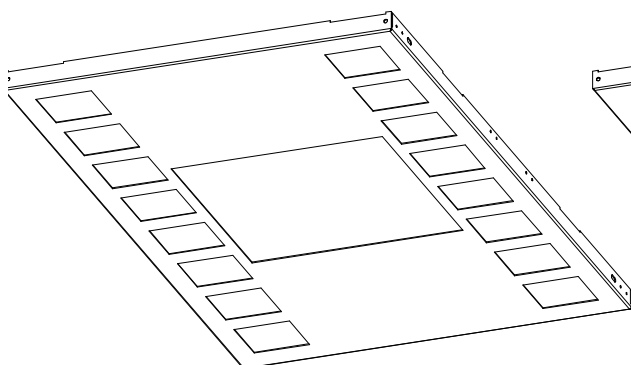
DIMENZE X - DIMENSION X



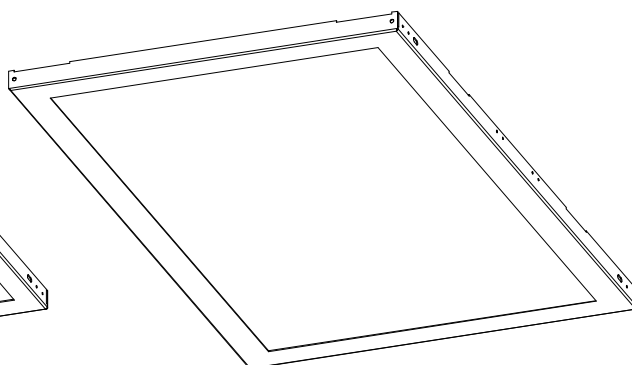
DIMENZE W - DIMENSION W



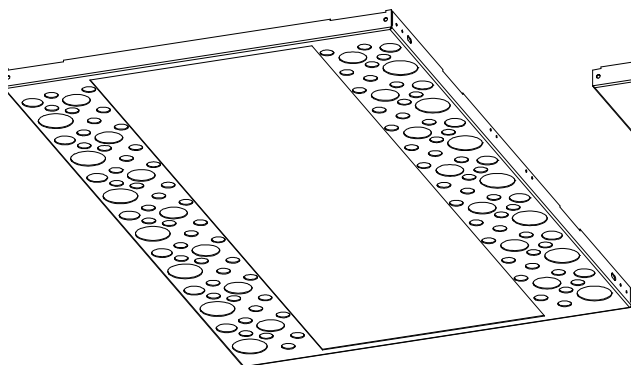
VALENCE - VALENCY



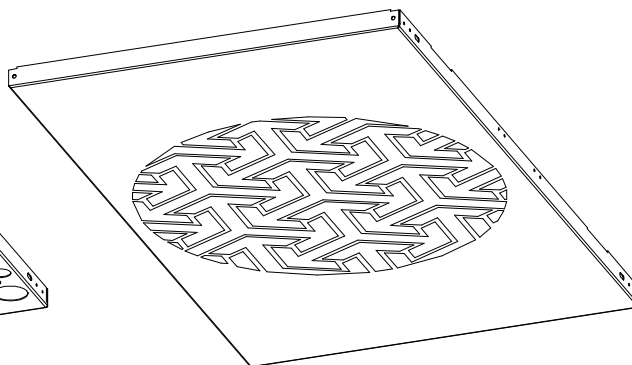
ČERNÁ DÍRA - BLACK HOLE



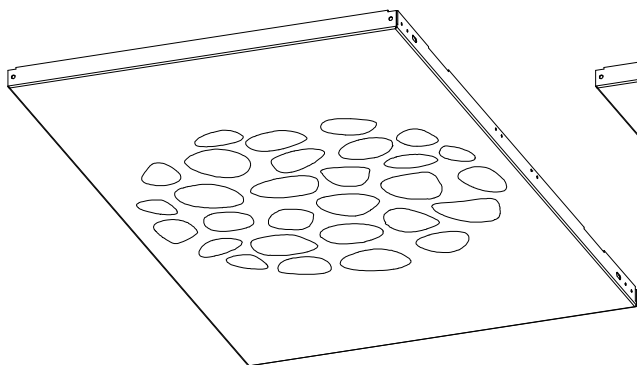
HALO - HALO



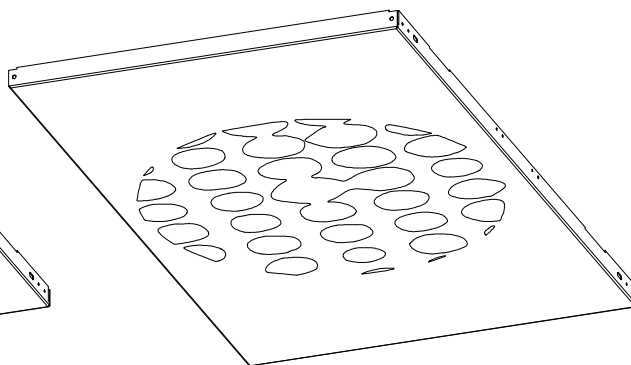
IZOTROPIE - ISOTROPY



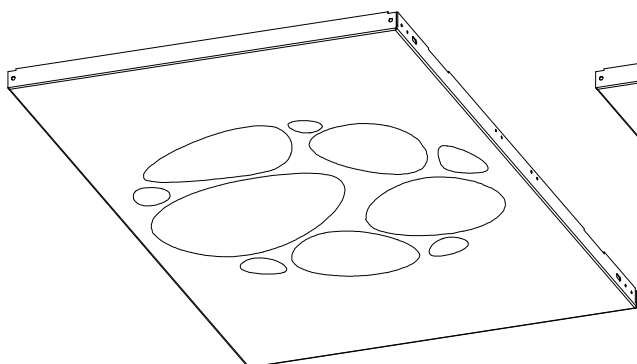
BÍLÝ TRPASLÍK - WHITE DWARF



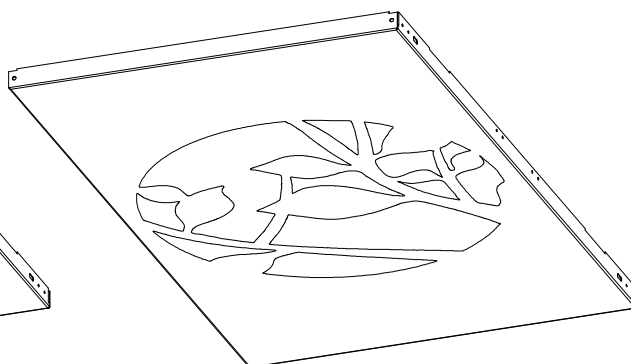
GLUONY - GLUONS



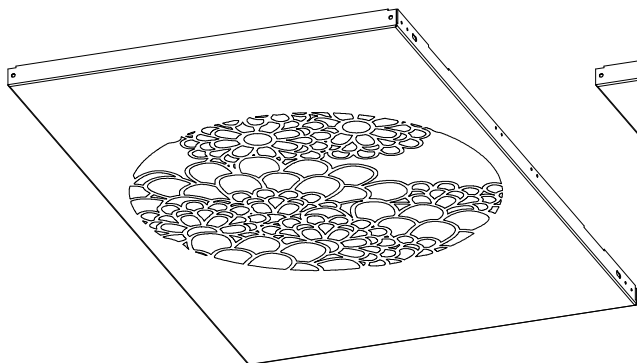
RUDÝ OBR - RED GIANT



ČERVÍ DÍRA - WORMHOLE



KVARKY - QUARKS



PLAZMA - PLASMA

